

IL RICEVITORE DELLE BANDE S/X PER OSSERVAZIONI
DI GEODINAMICA

I.R.A. CNR BOLOGNA
G.Maccaferri, F.Magaroli, S.Mariotti,
M.Morsiani, G.Tomassetti, P.Zacchioli

Osservatorio Astronomico di Arcetri, FIRENZE
M.Catarzi (*)

Rapporto Interno IRA 202/95.

Alcuni disegni sono di V.Albertazzi

(*) L'ing. Marco Catarzi e' purtroppo deceduto.

INDICE

- 1- INTRODUZIONE
- 2- STRUTTURA MECCANICA
 - Contenitori e movimentazione
- 3- STRUTTURA ELETTRICA
 - A-Termostatazione
 - B-Controllo a distanza
- 4- SCHEMA A BLOCCHI DEL RICEVITORE
- 5- REALIZZAZIONE PRATICA
 - a)- Illuminatore
 - b)- Canale in banda "X"
 - b1- preamplificatore d'antenna (front-end)
 - b2- filtro passa-banda di immagine
 - b3- mixer-preamplificatore I.F.
 - b4- filtro di banda I.F. e amplificatore finale
 - c)- Canale in banda "S"
 - c1- preamplificatore d'antenna (front-end)
 - c2- filtro passa-banda di immagine
 - c3- mixer-preamplificatore I.F.
 - c4- filtro di banda I.F. e amplificatore finale
 - d)- Oscillatore Locale (O.L.)
 - e)- Circuiti di calibrazione
 - e1)- fase
 - e2)- temperatura di rumore
 - f)- Disposizione meccanica dei componenti
 - g)- Wire list aggiornata

1- INTRODUZIONE

Le peculiarità di questo ricevitore è principalmente costituita dalla possibilità di poter operare simultaneamente su due bande, appunto "S" ed "X" in accordo con le convenzioni scientifiche che regolano le osservazioni internazionali di geodinamica. L'uso della sola banda X è ovviamente possibile per corrispondere in particolare alle aspettative dei ricercatori VLBI.

Il ricevitore, completo di illuminatore, è fisicamente sistemato in corrispondenza del fuoco primario dello specchio parabolico. È possibile imporre una traslazione meccanica del ricevitore di una ventina di centimetri, lungo l'asse geometrico del paraboloide (asse z nelle nostre convenzioni), che permette di ottimizzare il sistema "fuoco primario dello specchio-centro di fase illuminatore"

L'estensione delle bande osservabili è fissata da filtri elettrici predisposti nelle catene di amplificazione. Il criterio che si è adottato è stato quello di limitare drasticamente le bande passanti ai soli valori dei previsti standard internazionali nell'intento di ridurre la probabilità di essere interferiti da parte di emittenti commerciali che, più o meno legalmente, operano in prossimità (ma anche all'interno) delle bande radioastronomiche.

La richiesta della massima sensibilità sulle due bande venne affrontata predisponendo "front ends" criogenici a GaAs FET realizzati in tecnologia coassiale, come usualmente fatto nel nostro Istituto. Il criostato di produzione nazionale che fu inizialmente usato per contenerli, si dimostrò ben presto inadeguato meccanicamente e poco affidabile. La decisione di far operare i "front-ends" a temperatura ambiente che ne scaturì fu la prima di una serie di modifiche tendenti a semplificare ed aggiornare il progetto in accordo con le nuove disponibilità tecnologiche. Ad esempio la minor sensibilità prevista a causa dell'assenza del raffreddamento fu quasi completamente compensata a seguito della introduzione e uso dei dispositivi HEMT che nel frattempo si erano resi disponibili sul mercato.

In questo Rapporto verrà "fotografato" lo stato del ricevitore alla consegna dello stesso all'Osservatorio di Noto quindi già sottoposto ai necessari miglioramenti tecnici.

Sono state realizzate solo due catene di amplificazione a frequenza intermedia, una per ciascuna banda, perché solo due sono gli input del terminale di acquisizione dati MARK III. Tale soluzione impone che per ciascuna banda venga scelta a priori quale delle due polarizzazioni circolari dovrà essere usata.

La realizzazione pratica della polarizzazione prescelta dipende dalla configurazione meccanico-elettrica dell'illuminatore (feed) come mostrato in dettaglio in Appendice 2.

Un punto critico e inizialmente molto discusso di questo ricevitore è costituito dall'oscillatore locale (O.L.). Di norma, nei ricevitori di Medicina e Noto, vengono usati moltiplicatori di frequenza a FET di nostra progettazione,

pilotati da un sintetizzatore commerciale, la cui stabilita' e rumore sono garantiti da un aggancio in fase col riferimento atomico "MASER H". Nella circostanza si e' preferito invece usare, anche in accordo con le scelte di altri Istituti, un prodotto commerciale di modestissime dimensioni fisiche che, pilotato direttamente dai 5 MHz forniti dal MASER, e' in grado di fornire direttamente, ed al giusto livello, le due frequenze di O.L. richieste.

Tutti i componenti del progetto sono di normale produzione industriale e subito reperibili sul mercato. Fanno ovviamente eccezione i front-ends che sono invece di nostra progettazione e realizzazione, come accennato in precedenza.

Il contenitore metallico entro cui e' sistemata tutta "l'elettronica" costituente il ricevitore e' mantenuto a temperatura controllata tramite celle Peltier e dissipatori resistivi che entrano in funzione al comando di un sensore interno allo stato solido. La circolazione di aria avviene tramite ventole di adeguato dimensionamento.

Tutto l'ambiente "elettronica" opera inoltre in atmosfera inerte per via della irrorazione costante di Azoto gassoso.

Per la calibrazione delle fasi, dei guadagni e delle temperature di rumore, sono previsti una "ANTENNA UNIT" pilotata dal MASER, via MARK III e due generatori di rumore allo stato solido sommati ed equalizzati come richiesto dalle specifiche di progetto.

Tramite una scheda stampata di prelievo e codifica, tutti i dati tecnici relativi al ricevitore (tensioni e correnti dei vari stadi, aggancio in fase dell'O.L., temperatura fisica del contenitore ecc.) sono leggibili su monitor dal posto centrale di comando.

Tali dati, unitamente a quelli piu' marcatamente di R.F., sono resi disponibili all'interno della stanza al vertice (vertex room) tramite appositi cavi elettrici fascettati all'esterno dello specchio. La connessione con i cavi di collegamento vertex-postazione centrale viene fatta manualmente all'atto della installazione del ricevitore.

2. STRUTTURA MECCANICA

Contenitori e movimentazione

L'aspetto esterno del ricevitore e' quello di un cubo a pareti metalliche di dimensioni (0.95 x 0.75 x 1.00)metri, al cui interno puo' scorrere un altro cubo metallico che costituisce il contenitore vero e proprio della "elettronica" e della "movimentazione". Queste ultime sono a loro volta separate tra loro perche' operanti a temperatura controllata la prima ed a temperatura ambiente la seconda.

Una vista del cubo interno e' schizzata in Fig.1 ove sono indicate a tratteggio, ruotate per comodita' di rappresentazione sullo stesso piano, quello della parete "A" di fondo, le quattro

pareti laterali "B", "C", "D", "E" su cui sono ancorati quasi tutti i componenti elettrici ed elettronici del progetto. Il cubo esterno e' realizzato con profilati e lastre di alluminio ed e' ancorabile, con staffe e viti, al grande quadro a travi posto all'altezza del fuoco primario dello specchio.

La sua funzione e' duplice perche', oltre a realizzare una efficace protezione dagli agenti atmosferici, permette di trattenere e far scorrere al suo interno, per una ventina di centimetri, il "cubo-ricevitore" come mostrato nei disegni di Fig.2 e Fig.3.

Il movimento assiale del cubo-ricevitore e' ottenuto tramite un attuatore lineare a riciclo di sfere SKF e quattro barre di scorrimento THK.

Il "loop" di posizionamento su tale asse e' garantito da un potenziometro lineare interfacciato al sistema di controllo SCU e relativa cabina di potenza.

Il principio di funzionamento ed il sistema di controllo sono gli stessi usati per il comando del riflettore secondario con la ovvia implementazione sul solo asse "z".

Maggiori informazioni sono disponibili sul manuale T.I.W.

"Subreflector control unit" e "Subreflector drive control cabinet", Vol.2.

Il sistema di posizionamento realizza le seguenti caratteristiche tecniche:

velocita' di attuazione: cm/min
 precisione di posizion.: migliore di 0.1 mm

3. STRUTTURA ELETTRICA

A)-Termostatazione

La termostatazione e' ottenuta tramite un termoregolatore con sensore PT100 che comanda una cella ad effetto Peltier e una serie di resistenze in grado di dissipare 200W.

La temperatura di termostatazione si imposta agendo direttamente sul termostato posto nella stanza di controllo. Il valore normale a cui e' consigliabile operare e' di 22 gradi centigradi che il sistema e' in grado di mantenere entro +/- 2 C per una escursione termica esterna di circa 50 C (da -10 C a +40 C).

E' possibile che nelle 12 ore la temperatura possa rimanere costante entro +/- 0.5 C.

Alcuni termostati bimetallici bloccano il funzionamento del ricevitore nel caso che la temperatura interna oltrepassi il "range" di sicurezza (+5/+40) C.

B)-Controllo a distanza

E' stato inserito un "Receiver Controller" Field System compatibile per la misura e la regolazione a distanza di diversi parametri tra cui la temperatura, le tensioni di alimentazione ecc. Per maggiori informazioni si faccia riferimento alla Appendice 1.

Alcune operazioni e controlli di fondamentale importanza come l'accensione delle marche e la visualizzazione del "lock" dell'O.L. possono essere effettuate anche in maniera hardware tramite un "S/X Remote Controller" disponibile nella stanza di comando, sottoforma di pannello standard da rack.

4. SCHEMA A BLOCCHI DEL RICEVITORE

Lo schema a blocchi del ricevitore e' mostrato in Fig.4 (versione iniziale) e Fig.4A nella versione operativa. Come gia' detto, il ricevitore dovra' permettere la ricezione simultanea di due canali radio sulle bande "S" e "X" allo scopo di ottenere, sfruttando le tecniche VLBI, informazioni interessanti la geodinamica. In particolare le bande di ingresso (cielo) effettivamente utilizzate saranno rispettivamente:

$$\begin{aligned} \text{Banda S} &= (2217.99 \div 2302.99) \text{ MHz} \\ \text{Banda X} &= (8210.99 \div 8570.99) \text{ MHz} \end{aligned}$$

che, per effetto della conversione di frequenza di cui si dira' tra breve, risulteranno "convertite" rispettivamente:

$$\begin{aligned} \text{I.F. banda S} &= (197.99 \div 282.99) \text{ MHz} \\ \text{I.F. banda X} &= (130.99 \div 490.99) \text{ MHz} \end{aligned}$$

Naturalmente i filtri elettrici posti in circuito dovranno risultare a banda passante leggermente superiore ai valori indicati per evitare una indesiderata attenuazione o, peggio ancora, un errato comportamento della fase sulla banda utile. E' consuetudine che il segnale radioastronomico geodinamico venga ricevuto tramite la sua componente polarizzata circolarmente DESTRA perche' questo permette di usare lo stesso ricevitore in fuoco Cassegrain, nelle normali osservazioni VLBI, a cui viene invece preferita la polarizzazione circolare SINISTRA.

La scelta della polarizzazione viene fatta a livello di "illuminatore" (feed) dipendendo da situazioni meccaniche ed elettriche ivi realizzate. Ad esempio in banda "S" si potra' scegliere tra le due uscite di un anello ibrido a 90° di fase mentre in banda "X" si dovra' posizionare in modo opportuno una lamina di teflon all'interno del feed stesso per realizzare il necessario sfasamento di 90 gradi. Una descrizione originale di questo settore, dovuta a Marco Catarzi, e' riportata come Appendice 2

Alle uscite R.F. dei due illuminatori e' disponibile, su connettori coassiali, l'energia intercettata dallo specchio che dovra' subito essere amplificata da amplificatori a bassissimo rumore proprio.

All'ingresso degli amplificatori dovranno pero' pervenire anche segnali prodotti localmente da una ANTENNA UNIT e da due

GENERATORI DI RUMORE allo stato solido, opportunamente miscelati, per la calibrazione della fase, del guadagno e della temperatura di rumore dei due ricevitori.

La introduzione avviene tramite accoppiatori direzionali di accoppiamento e direttività noti ed i livelli fissati tramite attenuatori coassiali.

Nella prima versione di questo ricevitore, mostrata in Fig.4, il blocco che seguiva il feed era costituito da una camera da vuoto con raffreddatore di produzione nazionale in grado di raggiungere al suo interno una temperatura fisica di circa 30 Kelvin a cui venivano fatti funzionare i primi amplificatori di segnale (front-ends).

Nella versione attuale, mostrata in Fig.4A, la parte criogenica è stata disabilitata, pertanto i front-ends dovranno operare a temperatura ambiente.

La temperatura di rumore di sistema risulterà penalizzata, specie in banda X ma la maggior affidabilità, stabilità ed economicità tenderanno ad ampiamente compensarla.

Dopo la preamplificazione a basso rumore è necessario limitare la banda accettata dal ricevitore predisponendo i filtri elettrici passa-banda che riducono al minimo la possibilità di interferenza da parte di emissioni commerciali frequenti e molto intense specie in banda "S". L'altra ragione per cui i filtri sono necessari riguarda la reiezione della banda "immagine" associata, per ragioni di principio, ai ricevitori a conversione (supereterodina). Tale reiezione dovrà risultare di almeno 30 dB nel caso peggiore, cioè in banda "X" ove la banda utile e immagine risulteranno percentualmente più vicine tra loro e quindi più difficili da discriminare.

I filtri precedono infatti i mixer di prima conversione che operano in unione con un O.L. previsto per fornire energia a 2020 MHz e 8080 MHz. I prodotti analogici fra i segnali di ingresso e di O.L. determinano le correnti a frequenza intermedia che dovranno comunque essere comprese tra 100 e 500 MHz, le uniche accettate dal terminale di acquisizione.

Come successione logica, il circuito a blocchi prevede ora, e per entrambi i canali, una doppia amplificazione a frequenza intermedia con interposte unità filtranti tendenti a ridurre il rumore e le eventuali interferenze presenti su canali adiacenti.

Il livello del rumore d'uscita dopo l'ultimo amplificatore a F.I. è dell'ordine del mW ed è pertanto possibile trasferirlo senza inconvenienti verso la postazione centrale con un cavo coassiale anche molto lungo (circa 130 m nel nostro caso).

5. REALIZZAZIONE PRATICA

Lo schema a blocchi precedentemente analizzato, mostra la struttura di base del ricevitore senza dettaglio. In questo capitolo vengono fornite dai progettisti tutte le informazioni tecniche disponibili che permettano a persone terze di

interagire col progetto sia a livello di migliorie che di servizio.

Lo schema a blocchi a cui riferirsi in questa circostanza e' quello di Fig.4A.

a)- Illuminatore

Il sistema di illuminazione a fuoco primario utilizzato e' essenzialmente derivato da un modello sviluppato presso la NASA -Goddard Space Flight Center- e funziona, come gia' detto, su porzioni delle bande "S" e "X".

L'illuminatore e' costituito da due sezioni distinte, una per ciascuna banda, montate coassialmente tra loro.

L'illuminatore e' descritto in dettaglio nell'Appendice 2 in cui appaiono anche i plottati dei suoi lobi di radiazione misurati in camera anecoica a BONN.

b)- Canale in banda "X"

b1)- preamplificatore d'antenna (front-end)

E' costituito da due distinti "scatolini" per montaggio coassiale del tipo ormai standard nel nostro laboratorio.

Per brevità una loro dettagliata descrizione viene omessa perche' disponibile in altri Rapporti Interni I.R.A. e nella letteratura a cui si rimanda il lettore eventualmente interessato.

Il primo "scatolino" e' del tipo a 2 stadi ed e' connesso direttamente alla transizione guida-cavo, quale carico finale del circuito in guida del "feed".

Una completa famiglia di curve con le quali e' ben definito il comportamento del due stadi, prima versione, e' mostrata in Fig.5. Per confronto, in Fig.6 e' mostrata la famiglia relativa alla versione a HEMT.

Il parametro di maggior rilievo, la temperatura di rumore "Te", risulta migliorata di oltre il 40 %.

Il due stadi nella prima versione (quella criogenica) fu realizzato con GaAs FET del tipo NE710 della NEC in grado di fornire, a temperatura ambiente, un guadagno di 20 dB ed una temperatura di rumore di poco inferiore ai 100K (vedi Fig.5).

A temperatura criogenica tale dispositivo poteva raggiungere temperature di rumore di circa 20k.

Nella attuale versione, prevista per operare a temperatura ambiente, 2 HEMT hanno proficuamente sostituito gli NE710 limitando la temperatura di rumore ad un valore accettabile, prossimo ai 60K (vedi Fig.6).

Gli HEMT usati sono del tipo FHR02FH e FHR01FH della Fujitsu.

La sostituzione dei componenti attivi non ha costituito problema perche' la nostra disposizione coassiale ha ancora una volta

dimostrato la sua flessibilita' di impiego.

Anche elettricamente le modifiche sono risultate quasi nulle.

Sono state pero' fatte ottimizzazioni del diametro dei cilindretti scorrevoli che realizzano l'adattamento delle impedenze e regolate le tensioni di alimentazione che nel caso degli HEMT debbono essere ridotte a 2.5V, mantenendo pero' inalterata la corrente di esercizio che rimane fissata in 10 mA. Il secondo scatolino, quello relativo al singolo stadio, e' collegato all'uscita del primo via un circolatore in ferrite e adatti cavetti coassiali. In esso e' contenuto un comune FET del tipo NE700. Considerando il fatto che trattasi di un terzo stadio non si e' ritenuto necessario sostituire il FET con un piu' moderno HEMT perche' il suo contributo al peggioramento del rapporto segnale-rumore dopo gli oltre 20 dB di guadagno che lo precedono e' trascurabile. Per analoghe considerazioni anche il contributo al rumore complessivo del successivo blocco costituito dal filtro di immagine + mixer viene ritenuto trascurabile.

Infatti anche nella pessimistica ipotesi che tale blocco possa avere una N.F. di 10 dB (8.0 dB del mixer + 2 dB del filtro, pari complessivamente a circa 2700K), tale contributo risulterebbe inferiore ai 2.7K , perche' preceduto da 3 stadi di amplificazione con un guadagno di circa 30 dB. .

b2)- filtro passa-banda di immagine.

E' costituito da un prodotto K & L siglato 7FV-8380/400. Trattandosi di un 7 poli, la sua curva di risposta mostrera' una notevole pendenza sui fianchi ma il "ripple" in banda e' contenuto perche' dell'ordine di 0.01dB. La sua perdita di inserzione non supera gli 1.5 dB. La frequenza centrale e' stata fissata a 8380 MHz con banda passante, a -3dB, di 400 MHz. Per il suo miglior comportamento il filtro e' preceduto e seguito da circolatori in ferrite.

b3)- mixer-preamplificatore a I.F.

Anche questo componente multifunzione e' un prodotto commerciale comprendente un mixer in grado di operare tra 4 e 12 GHz e di un preamplificatore a tre stadi per la I.F.

Le sue specifiche elettriche fornite dalla MITEQ sotto la siglatura M30-3A-0550, sono indicate in Fig.7.

La scelta di un dispositivo multifunzione fu dettata dalla considerazione che far seguire un preamplificatore a basso rumore ad un mixer a banda relativamente larga non sarebbe stato ne' facile ne' di immediato e sicuro funzionamento. Si preferi' insomma affidarci ad una soluzione commerciale che garantisse per iscritto le specifiche da noi richieste .

Due circolatori in ferrite sono frapposti fra i due terminali di ingresso ed i relativi generatori.

Dell'O.L. CTI quale generatore del segnale per la conversione si dira' fra poco.

b4)- filtro di banda I.F. e amplificatore finale

Per il miglior adattamento delle impedenze, non potendo nella circostanza utilizzare circolatori in ferrite, il filtro di banda K & L (6IB10 300/400), e' preceduto e seguito da pad fissi di 3 dB. La frequenza centrale e' fissata a 300 MHz e la banda passante a 400 MHz in accordo quindi con quanto richiesto dal terminale di acquisizione MARK III.

L'amplificatore finale AVANTEK siglato UTC-11-106 in grado di fornire un guadagno di quasi 40 dB, garantisce che alla sua uscita siano disponibili alcuni mW di livello di rumore amplificati linearmente.

c)- canale in banda "S"

Il segnale in banda "S" e' prelevato da uno dei connettori coassiali di tipo "N" associati al "feed", via un accoppiatore direzionale coassiale tramite il quale vengono introdotti nel ricevitore i segnali necessari per la sua calibrazione.

c1)- preamplificatore d'antenna (front-end)

In banda "S" il guadagno dei dispositivi attivi risulta sensibilmente piu' alto che non in banda "X" pertanto un solo stadio di preamplificazione a bassissimo rumore risulta sufficiente. Nella prima versione fu usato un nostro amplificatore coassiale raffreddabile munito di un GaAsFET NE700. In seguito fu realizzato e installato un front-end a HEMT a costanti concentrate con un rumore di 45K a temperatura ambiente, progettato secondo moderne tecniche CAD. Lo schema di tale dispositivo, nella sua versione preliminare, e' mostrato in Fig.8.

Un circolatore in ferrite ottimizza il carico di questo primo stadio e lo "isola" dal successivo stadio di amplificazione realizzato con un dispositivo commerciale siglato ZEL1724LN con 95K di temperatura di rumore e 20 dB di guadagno.

L'attenuatore a diodi PIN (HP 33144A) successivo, viene usato esclusivamente quando si osservi la radiazione del disco solare. Se non si introducesse una attenuazione di circa 20 dB, il flusso ricevuto produrrebbe la saturazione della intera catena "S".

La commutazione dell'attenuatore e' comandata a distanza come altre funzioni del ricevitore.

Si noti che tutti gli amplificatori sono terminati sia in ingresso che in uscita attraverso circolatori in ferrite che evitano la propagazione degli effetti nocivi provocati dagli inevitabili disadattamenti delle impedenze.

c2)- filtro passa-banda di immagine

Nell'intento di limitare la banda passante per ridurre la ricezione di segnali interferenti particolarmente violenti in banda "S", il filtro di immagine K & L (6FV-2280/140) accetta una

banda passante di soli 140 MHz, quella strettamente necessaria per fare osservazioni VLBI geodinamiche. Le specifiche tecniche quali il "ripple" in banda, la risposta di fase e la perdita di inserzione vale quanto detto per l'analogo usato nel canale "X". Per il miglior comportamento elettrico e' richiesto che il filtro sia terminato correttamente: e' buona norma interporlo fra due circolatori in ferrite, come nel nostro progetto. Tale disposizione non modifica le impedenze di carico eventualmente diverse da 50 ohm ma ne contrasta efficacemente gli effetti.

c3- mixer-preamplificatore I.F.

La scelta di un MITEQ M45-3A-0550 e' stata dettata dalle stesse considerazioni fatte in precedenza relative alla banda "X". Il fatto di non doversi preoccupare per una non sempre felice connessione tra un mixer ed un amplificatore a basso rumore e le comunque buone prestazioni tecniche hanno favorito tale scelta. Le caratteristiche del dispositivo sono documentate in Fig.9 Anche in questa circostanza si sono terminati gli ingressi di segnale e di O.L. via circolatori in ferrite.

c4)- filtro di banda I.F. e amplificatore finale

In accordo con quanto premesso, anche la banda I.F. dovra' essere limitata allo strettamente necessario. Infatti il filtro K & L, tipo 6IB10-260/160, la riduce a soli 160 MHz. Una buona terminazione del filtro avviene per via dei due "pad" di 3 dB posti in ingresso ed uscita.

Il rumore di ingresso convertito e limitato come banda passante viene applicato all'amplificatore finale di potenza un AVANTEK UTC-11-106M che lo amplifica linearmente di quasi 40 dB. Il livello di uscita misurato con un bolometro e' dell'ordine del mW.

Attraverso un cavo coassiale lungo circa 130 m questo segnale viene convogliato verso la postazione centrale per la successiva elaborazione.

d)- oscillatore locale (O.L.)

In un ricevitore per VLBI la sezione O.L. riveste una importanza straordinaria. Solo stabilita' di frequenza e rumore di fase particolarmente buoni permettono di ottenere frange di interferenza quando si osservi il cielo in sincronia con altri Osservatori. L'asservimento in fase dell'O.L. ad un costosissimo riferimento atomico come il MASER H e' considerato condizione essenziale. Nei precedenti nostri ricevitori, dovendo ricevere una singola banda era conveniente raggiungere la frequenza finale di O.L. attraverso moltiplicazioni di frequenza discrete realizzate con FET e tecnica coassiale partendo da un sintetizzatore commerciale operante appena oltre il GHz. Il

sintetizzatore era ovviamente asservito al MASER H.

Il fatto che in questo ricevitore siano richieste due frequenze di O.L. sommato alla nostra scarsa disponibilita' a realizzare progetti molto compatti, come richiesto in questa circostanza, ci ha convinti ad adottare un prodotto commerciale CTI, del resto largamente utilizzato dai nostri corrispondenti Istituti esteri.

Si tratta di un piccolo contenitore siglato P-8333 che, pilotato con un livello di 0 dBm a 5 MHz di provenienza MASER H, fornisce su due connettori coassiali contigui entrambe le frequenze richieste in questo progetto e cioe':

2020 MHz e 8080 MHz

ad un livello anche superiore ai 10 dBm, sufficienti per una efficiente conversione di frequenza dei nostri mixer. L'asservimento al MASER e' implicito pertanto le due frequenze di uscita sono gia' idonee per l'impiego VLBI.

Le caratteristiche elettriche e gli ingombri meccanici sono mostrati nell'Appendice 3.

Vengono ora riportate alcune grandezze elettriche misurate con il ricevitore in operazione.

Pilotaggio a 5 MHz:

il circuito si aggancia in fase da (-16 a + 10) dBm

la tensione ottimale di aggancio varactor e' di +11.5 V

la tensione di alimentazione generale e' di +20 V

la corrente a cui opera l'unita' e' di circa 0.5 A

Le uscite della unita' CTI vengono collegate ai rispettivi mixer via "pad" da 3 dB e circolatori in ferrite.

e)- circuiti di calibrazione.

L'introduzione di marche di calibrazione all'ingresso delle catene di ricezione permette di avere sotto controllo il comportamento della elettronica e di quantificarne l'efficienza e la qualita'. I parametri controllabili con i dispositivi previsti in questo progetto e mostrati in Fig.4A sono i seguenti:

e1)- fase

Si iniettano impulsi spazati di 1 MHz provenienti da un "generatore a pettine" noto come ANTENNA UNIT pilotato dal 5 MHz proveniente, tramite il terminale di acquisizione, dal MASER H. La misura della fase viene fatta confrontando a software quella di uscita con quella iniettata all'ingresso del ricevitore.

e2)- temperatura di rumore

Conoscendo con certezza la temperatura della marca e' possibile, con un semplice calcolo a software, determinare la temperatura di rumore del sistema ricevente (Tsys).

La temperatura della marca di calibrazione si determina in laboratorio sfruttando il "fattore Y", il rapporto fra le potenze d'uscita I.F. misurate col ricevitore terminato su

carichi a temperature note. Il metodo e' stato descritto con dettaglio in precedenza anche come R.I.(IRA 147/91) alla cui consultazione si rimanda il lettore interessato.

La conoscenza accurata della marca permette anche di calcolare il guadagno della catena di amplificazione, dato utile soprattutto in laboratorio. Risulta invece rilevante la misura della variabilita' nel tempo di tale guadagno al variare di parametri come la temperatura o la tensione di alimentazione. Le instabilita' di guadagno, specie quelle a breve e medio periodo, aumentano la confusione riducendo di fatto la sensibilita' del ricevitore.

All'uscita delle catene I.F. con il circuito di ingresso su carico fisso resistivo, l'ultima cifra decimale del bolometro a lettura digitale posto in misura "dBm", e' stabile e affidabile almeno nel breve periodo.

f)- disposizione dei componenti

Dopo la descrizione dei circuiti e componenti elettrici ed elettronici si riportano alcuni disegni e figure per la loro pratica individuazione all'interno dei contenitori.

In Fig.1.viene mostrato il cubo-ricevitore appoggiato sul suo lato privo di accessori, con le sue 5 pareti interne aperte su un unico piano come potrebbe apparire ad un osservatore che si ponesse di fronte al "feed".

Le figure successive indicano quali componenti sono fissati su quale parete. Ad esempio in Fig. 10 e' mostrata la parete "A" che alloggia il 'Feed", tutta l'elettronica a R.F. , la cella Peltier ecc. Si noti che il disegno non e' aggiornato a livello di front-end dato che mostra alcuni componenti della prima versione.

Nella sua parte inferiore, indicata con una freccia che indica la immaginaria rotazione di 90 gradi, appare la parete "E" che contiene buona parte degli alimentatori.

La Fig. 11 mostra la parete "B" con i suoi termostati e servo-relays, assieme ad un dettaglio di "A".

Le piastre di acquisizione dati e MAT sono fissate sulla parete "C" come indicato in Fig. 12.

Nelle Fig.2 e 3 sono indicate 2 viste dei componenti posti all'esterno del cubo-ricevitore. Questo blocco e' interamente contenuto all'interno del cubo di sostegno e protezione a cui e' fissato tramite le barre di scorrimento indicate nelle figure citate.

Il cubo-ricevitore, come gia' menzionato, e' a sua volta internamente diviso in due settori ben distinti: quello isolato termicamente contenente l'elettronica che va mantenuta a temperatura costante ed il resto che puo' operare a temperatura non controllata.

g)- Wire list aggiornata

Dalla Fig.13 fino al termine di questa nota tecnica viene riportata una dettagliata documentazione relativa alle connessioni elettriche esistenti tra i diversi componenti e dispositivi dell'intero ricevitore ivi compreso lo schema puntuale della scheda A/D.

Nota

Nell'Appendice 4 sono riportati gli aggiornamenti relativi alle ultime migliorie apportate al ricevitore. I dati tecnici indicati sono pertanto quelli misurabili alla data di pubblicazione di questo rapporto interno.

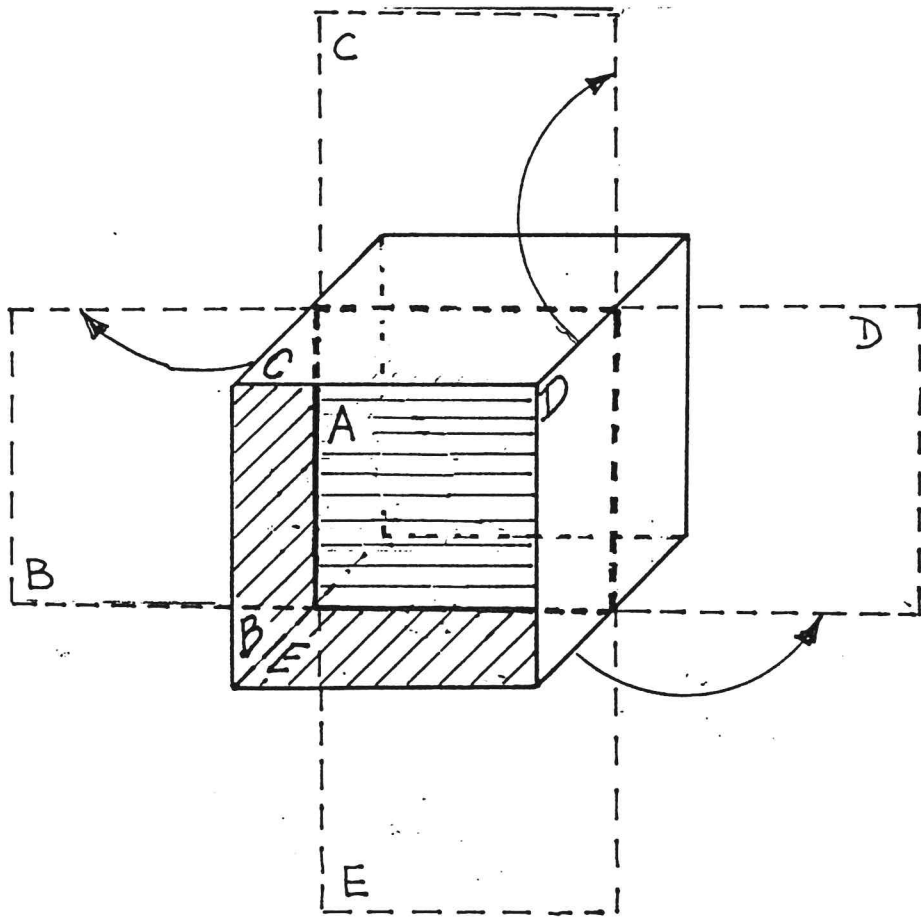
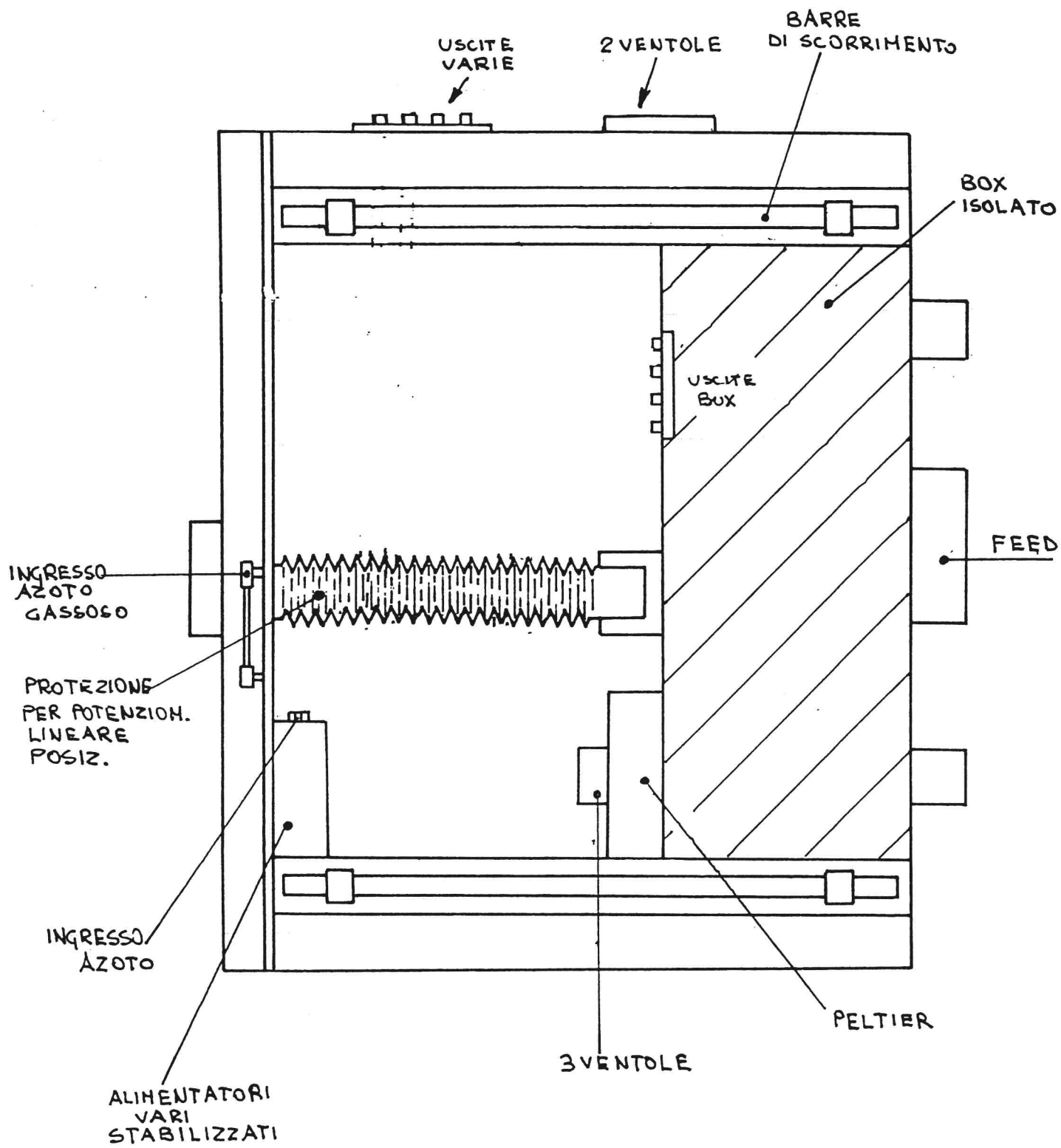
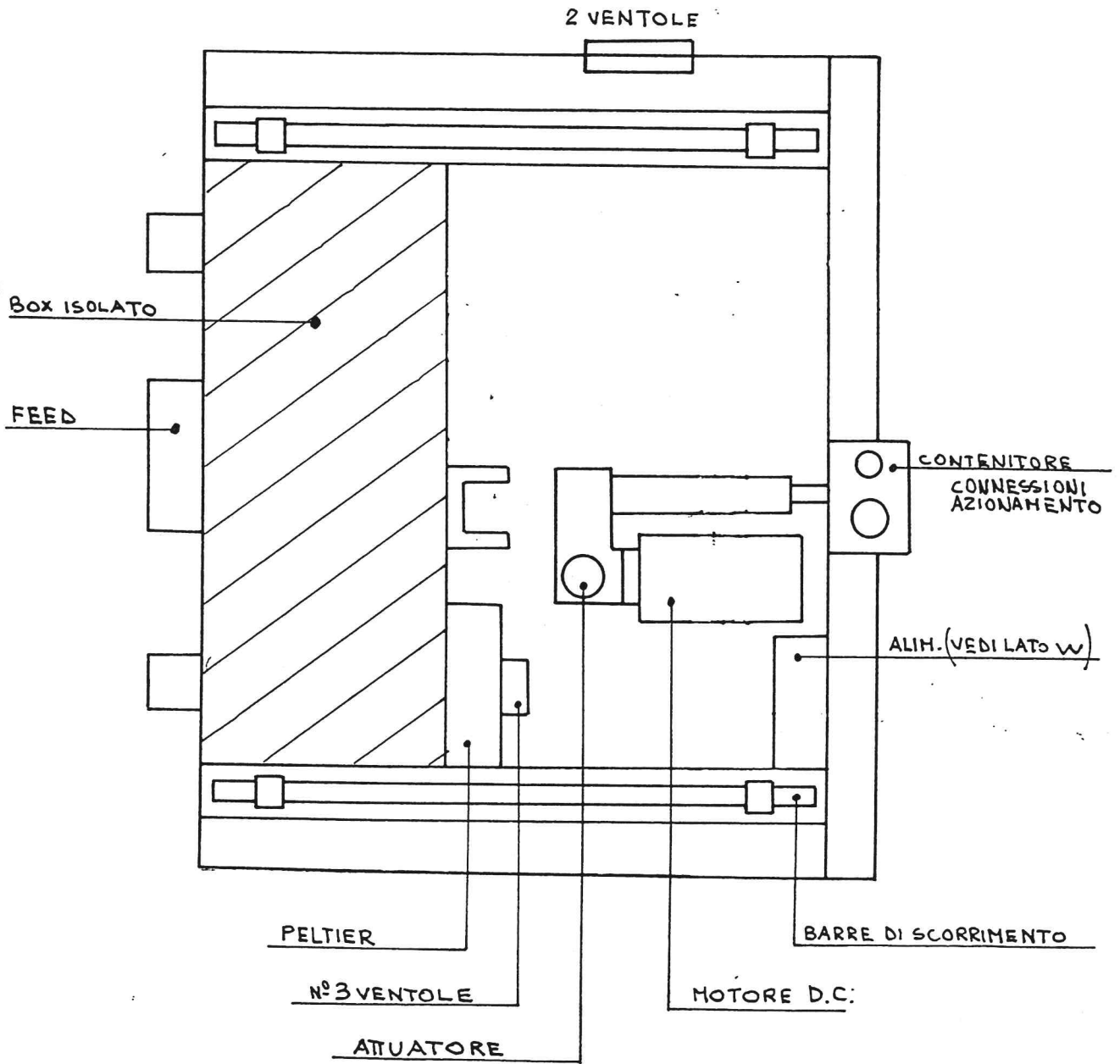


FIG. 1



ESTERNO WEST

FIG. 2



LATO ESTERNO EST

FIG. 3

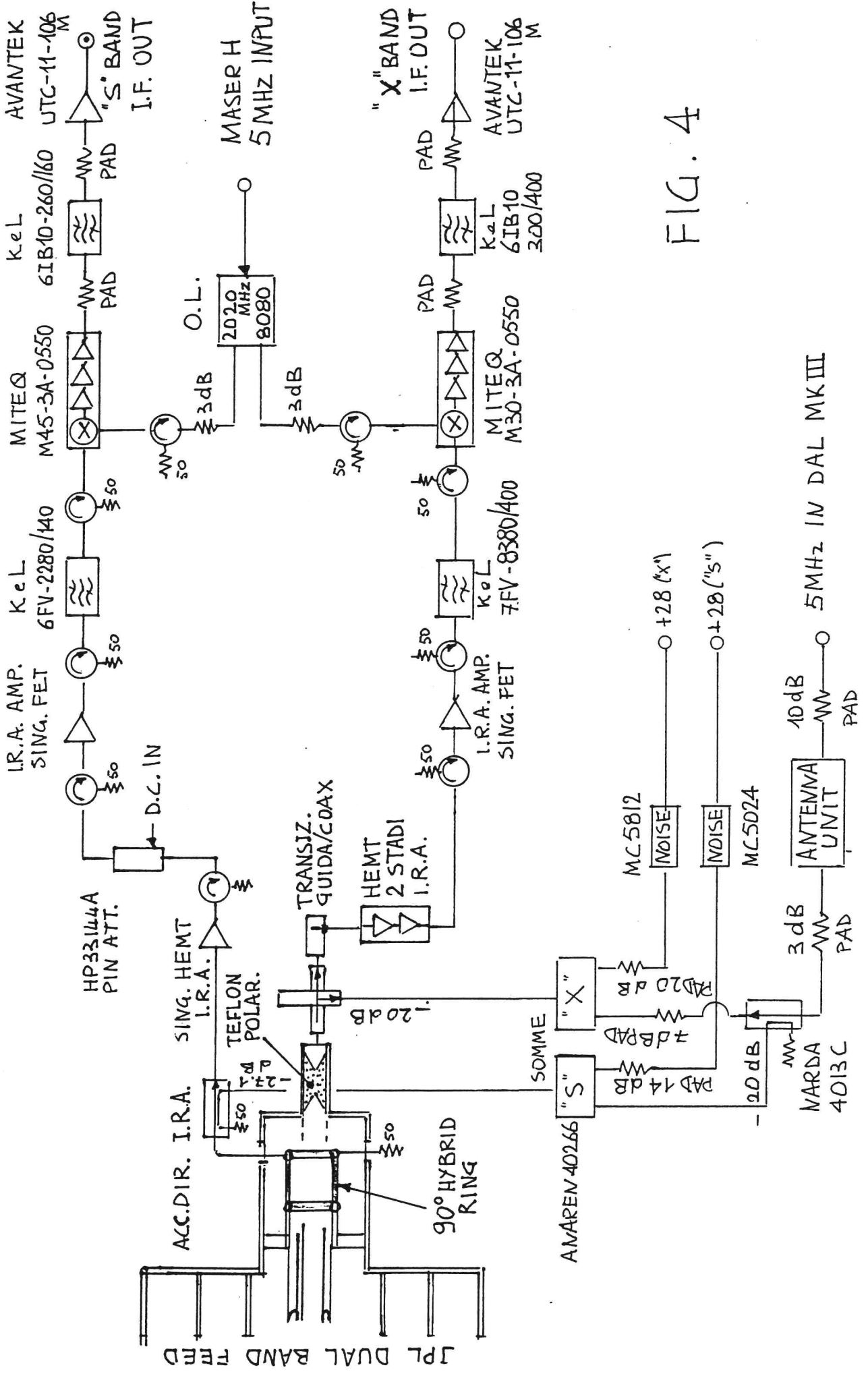
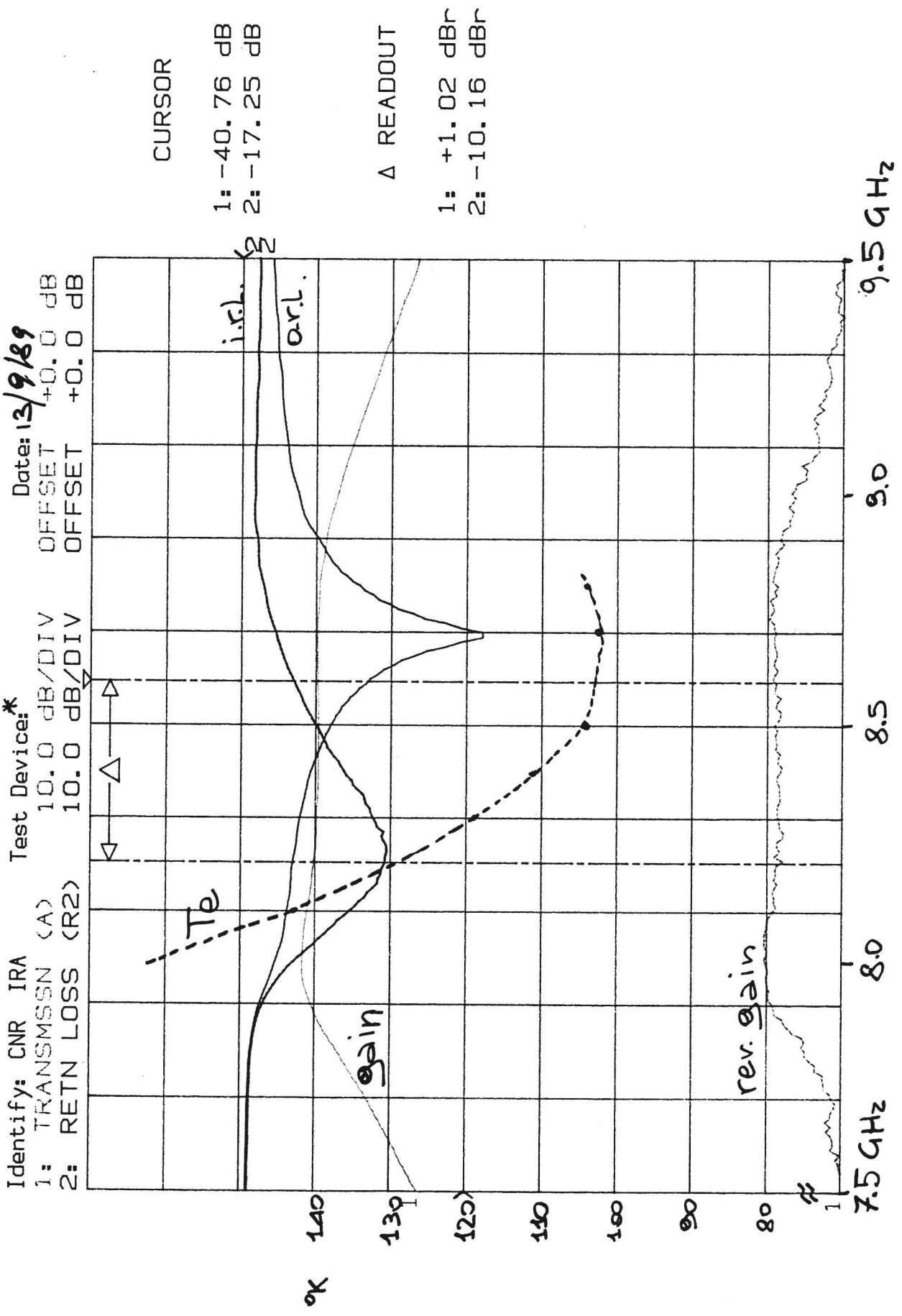


FIG. 4

* 8 GHz L.N.A. prima delle modifiche



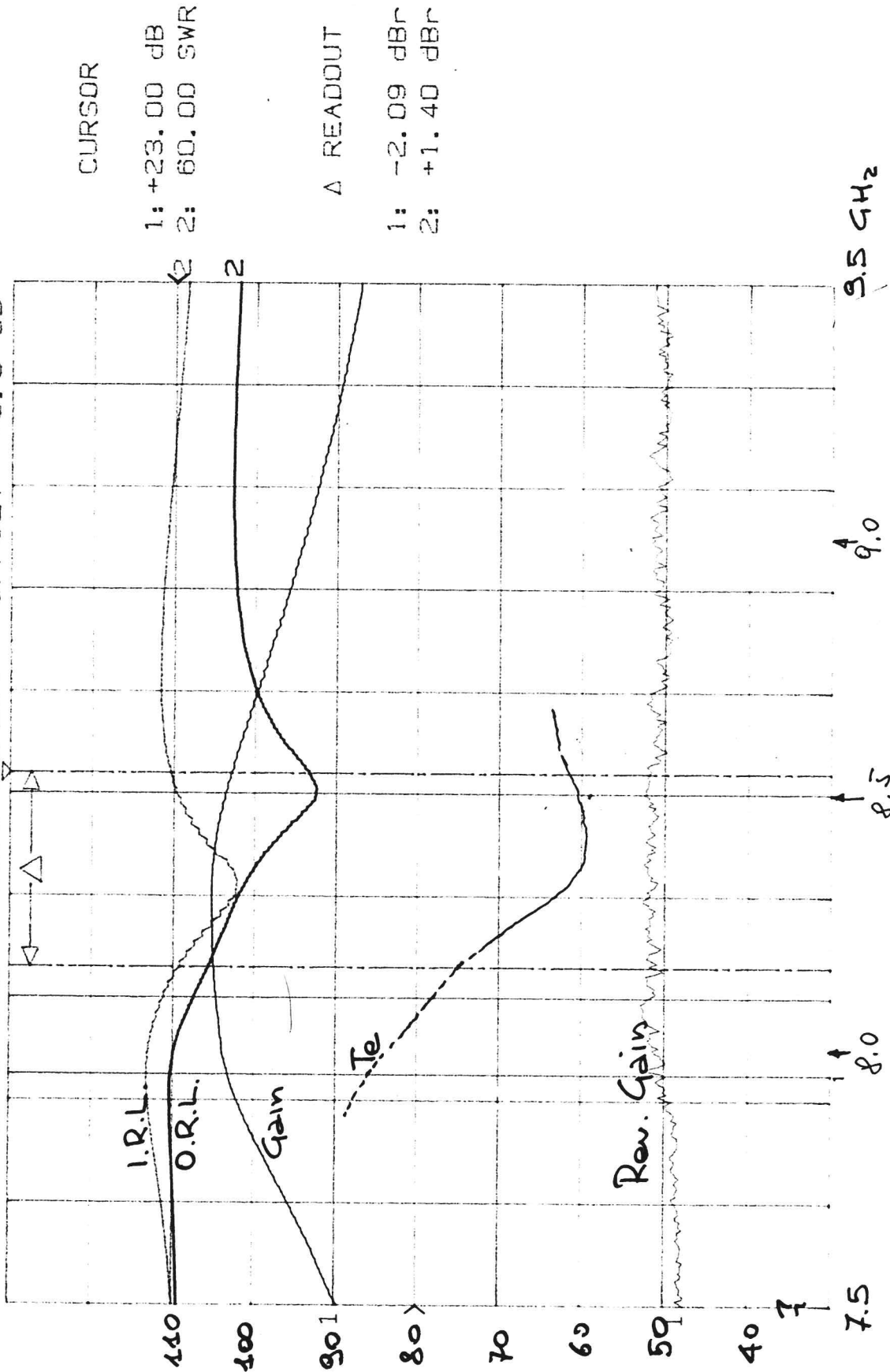
201 points

FIG. 5

FHR02 + FHR01 x S/X ~~caldo~~

- 10 X / DIV

Identify: CNR IRA Test Device: Hemt device Date: 26/10/83
 1: TRANSMSSN (A) 10.0 dB/DIV OFFSET +0.0 dB
 2: RETN LOSS (R2) 10.0 dB/DIV OFFSET +0.0 dB



201 points

FIG. 6



MITEQ

MIXER PREAMP

JOB NO. P1606A DATE 12.6.85

SERIAL NO. 53818 TESTED BY GB

MODEL NUMBER M30-3A-0550

Lo Power +10 dBm Power requirements +15.0 V at — m

MEASUREMENTS

SPECIFICATIONS

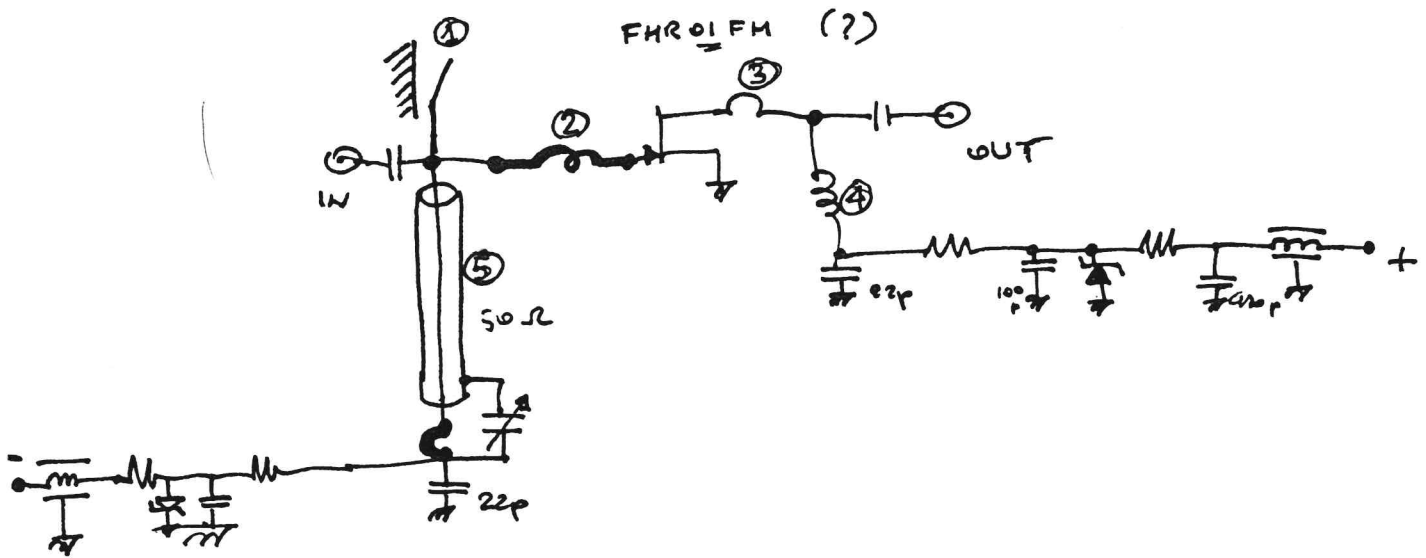
RF Range	<u>4.0</u> to <u>12.0</u>	GHz	<u>—</u> to <u>—</u>	GHz
LO Freq. Range	<u>4.2</u> to <u>12.2</u>	GHz	<u>—</u> to <u>—</u>	GHz
IF Range	<u>1</u> to <u>500</u>	MHz	<u>—</u> to <u>—</u>	MHz
Conversion Gain	<u>36.1</u>	dB max.	<u>—</u>	dB min.
Isolation L-R	<u>>25.0</u>	dB min.	<u>—</u>	dB min.
Noise Figure	<u>7.2</u>	dB max.	<u>—</u>	dB min.
RF Response	<u>1</u> to <u>500</u>	MHz	<u>—</u> to <u>—</u>	MHz
	<u>.3</u>	dB Ripple P-P:	<u>—</u>	dB Ripple P-P
Output 1 dB Compression	<u>+10</u>	dBm min.	<u>—</u>	dBm min.
Connectors: RF	<u>SMA-F</u>	IF	<u>SMA-F</u>	LO <u>SMA-F</u>

FIG. 7

3/2/83

Schema semplif. "S" del vecchio S/X

vecchia versione dell'p. Sufli a costanti concentrate



1) "Pad" regolabile

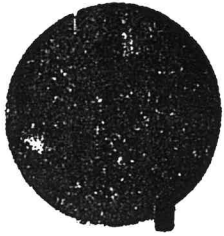
2) $L \approx 6-10 \text{ nH}$ (8mm filo di filo $\phi 0.9 \text{ mm} +$
1 sp $\phi 2.5 \text{ mm}$ stesso filo)

3) L parante $\approx 2 \text{ nH}$

4) L choke

5) cavo + EVar realino $\lambda/4$ a 2.3 GHz, seme + bias e
allarga la banda.

FIG. 8



MITEQ

MIXER PREAMP

JOB NO. P1606A DATE 12.6.85

SERIAL NO. 74473 TESTED BY GR

MODEL NUMBER M45-3A-0550

Lo Power +10 dBm Power requirements +15.0 v at — mA

MEASUREMENTS

SPECIFICATIONS

RF Range	<u>1.8</u> to <u>6.5</u>	GHz	<u>—</u> to <u>—</u>	GHz
LO Freq. Range	<u>2.0</u> to <u>6.7</u>	GHz	<u>—</u> to <u>—</u>	GHz
IF Range	<u>—</u> to <u>200</u>	MHz	<u>—</u> to <u>—</u>	MHz
Conversion Gain	<u>36.1</u>	dB max.	<u>36.0</u>	dB min.
	<u>—</u>	dB min.		
Isolation L-R	<u>25.0</u>	dB min.	<u>—</u>	dB min.
Noise Figure	<u>7.0</u>	dB max.		
	<u>—</u>	dB min.		
IF Response	<u>1</u> to <u>500</u>	MHz	<u>—</u> to <u>—</u>	MHz
	<u>.2</u>	dB Ripple P-P	<u>—</u>	dB Ripple P-P
Output 1 dB Compression	<u>+10</u>	dBm min.	<u>—</u>	dBm min.
Connectors: RF	<u>SMA-F</u>	IF	<u>SMA-F</u>	LO <u>SMA-F</u>

FIG. 9

INGRESSO
AZOTO
GASSOSO

PARETE A (FONDO DEL BOX)

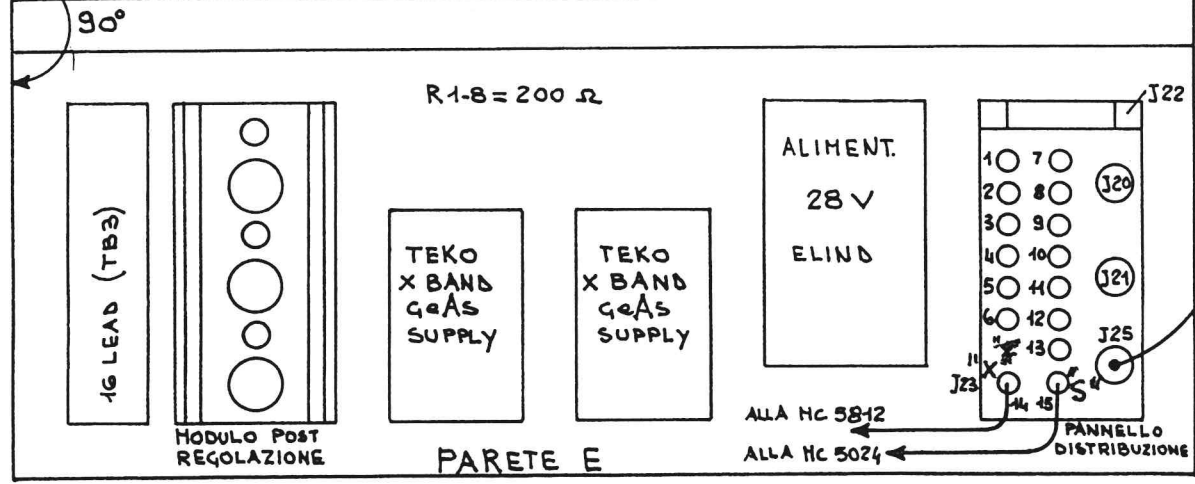
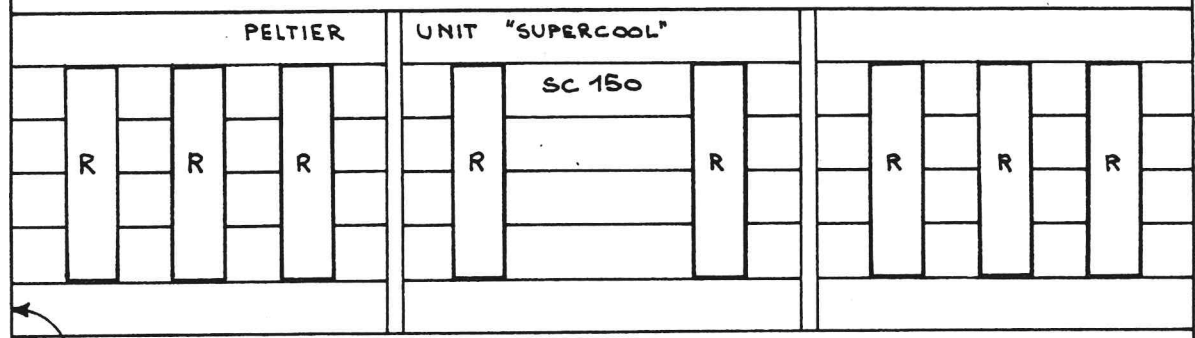
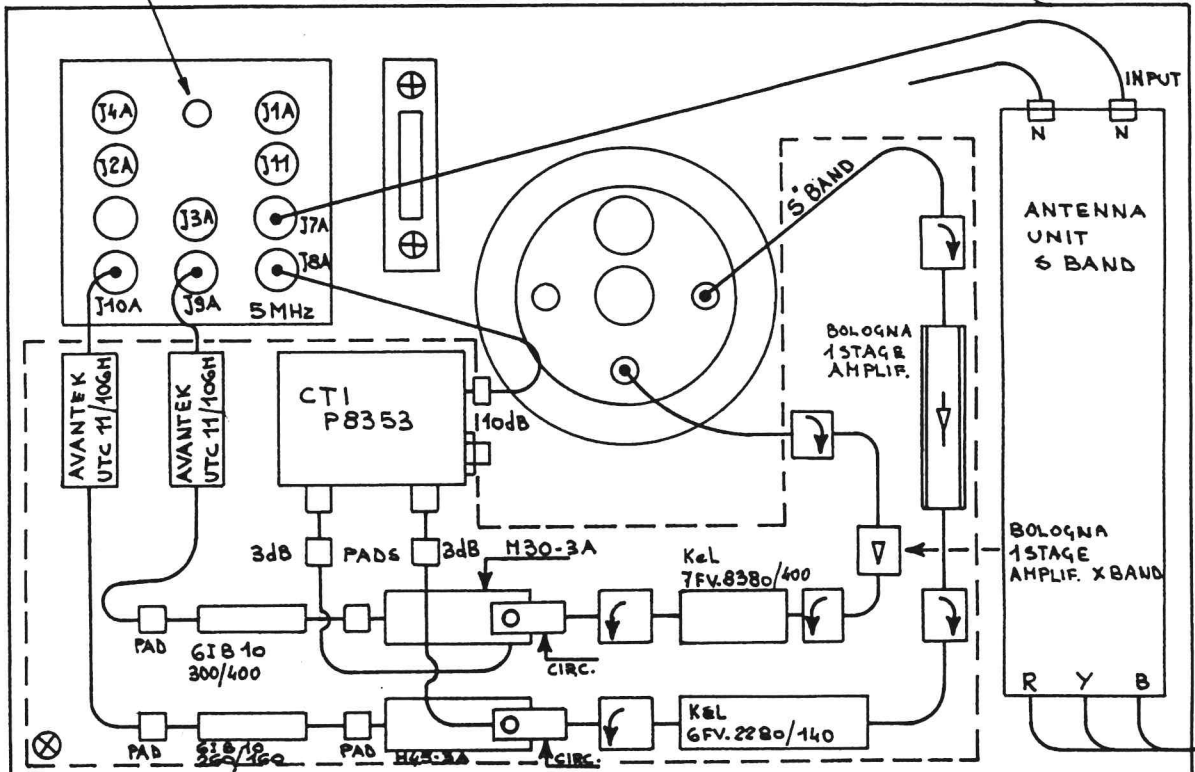


FIG. 10

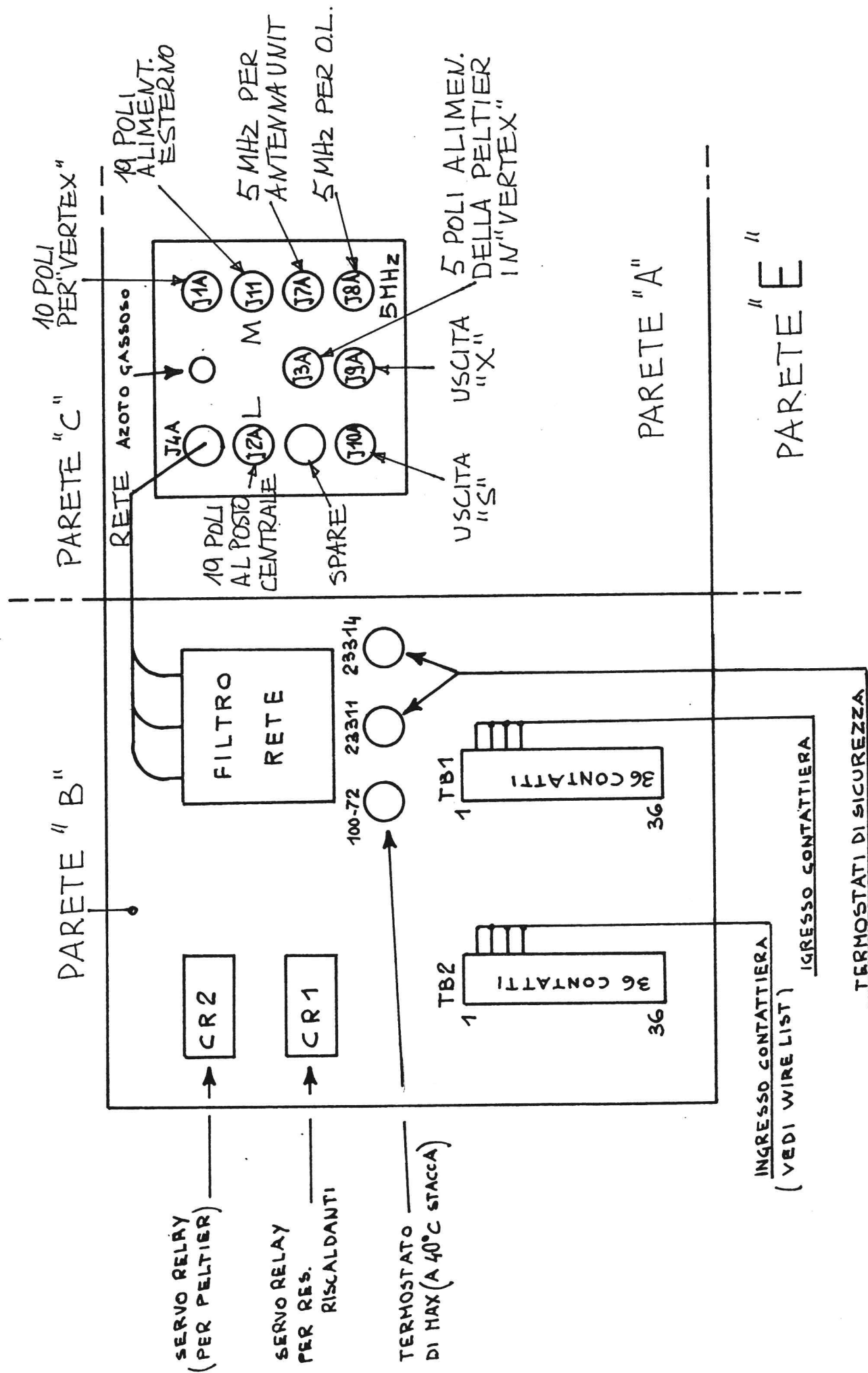


FIG. 11

LATO C

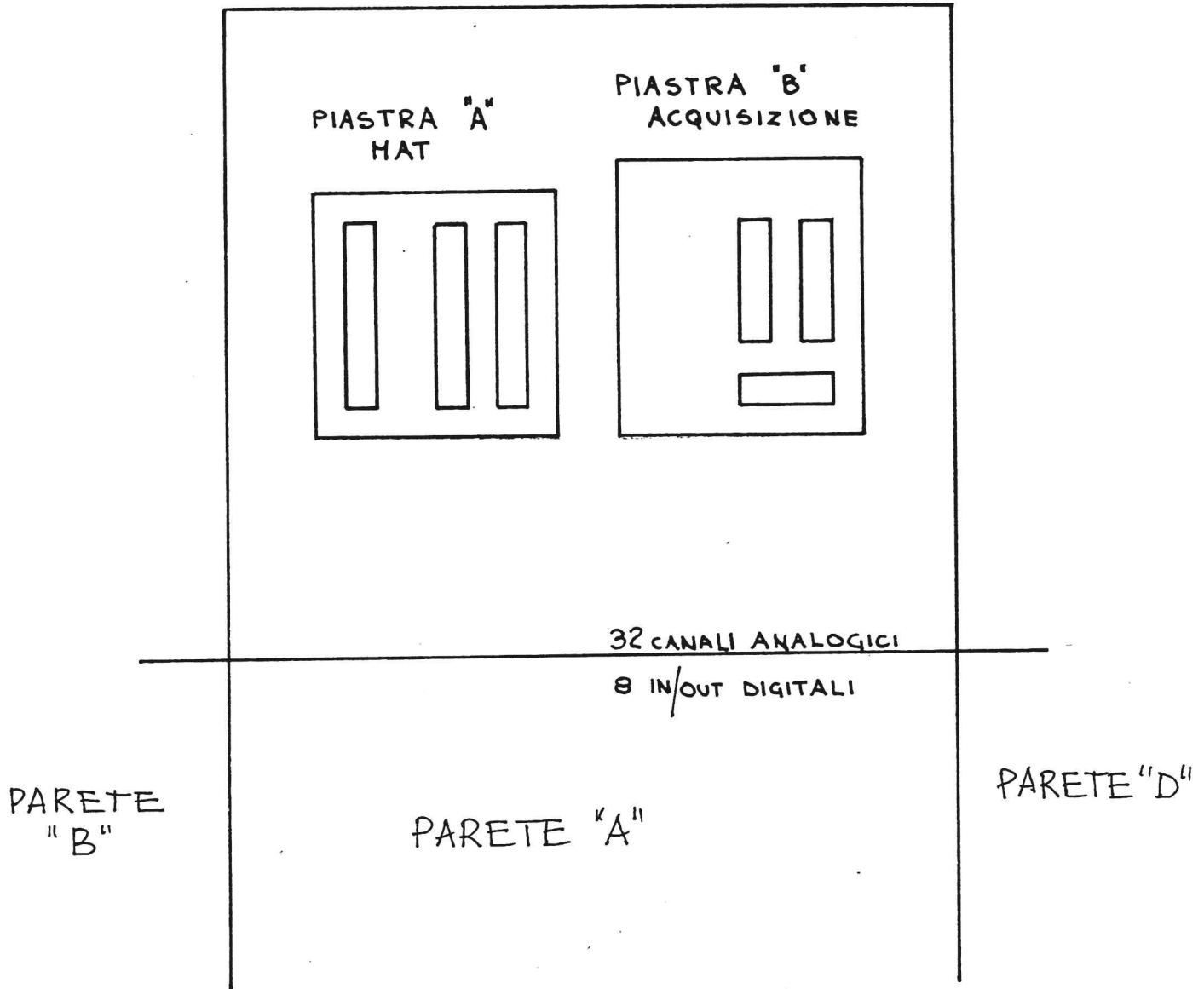
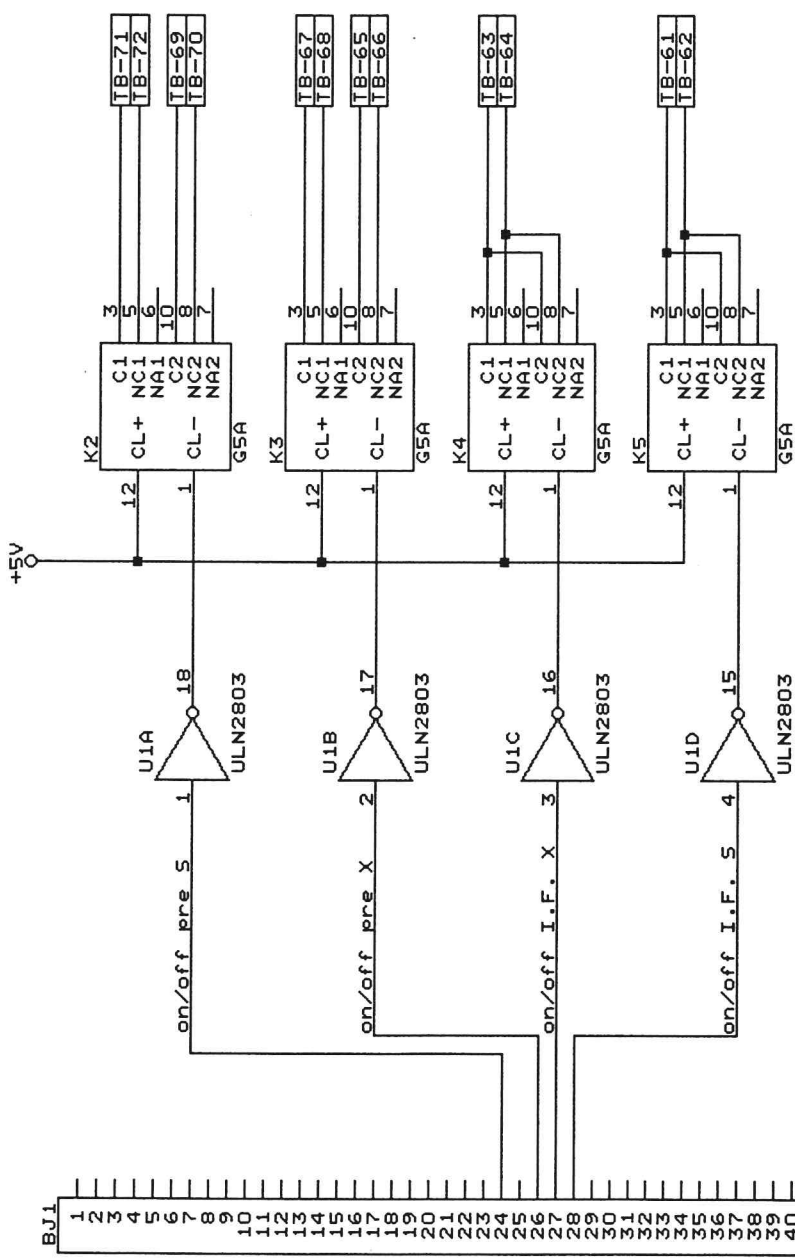
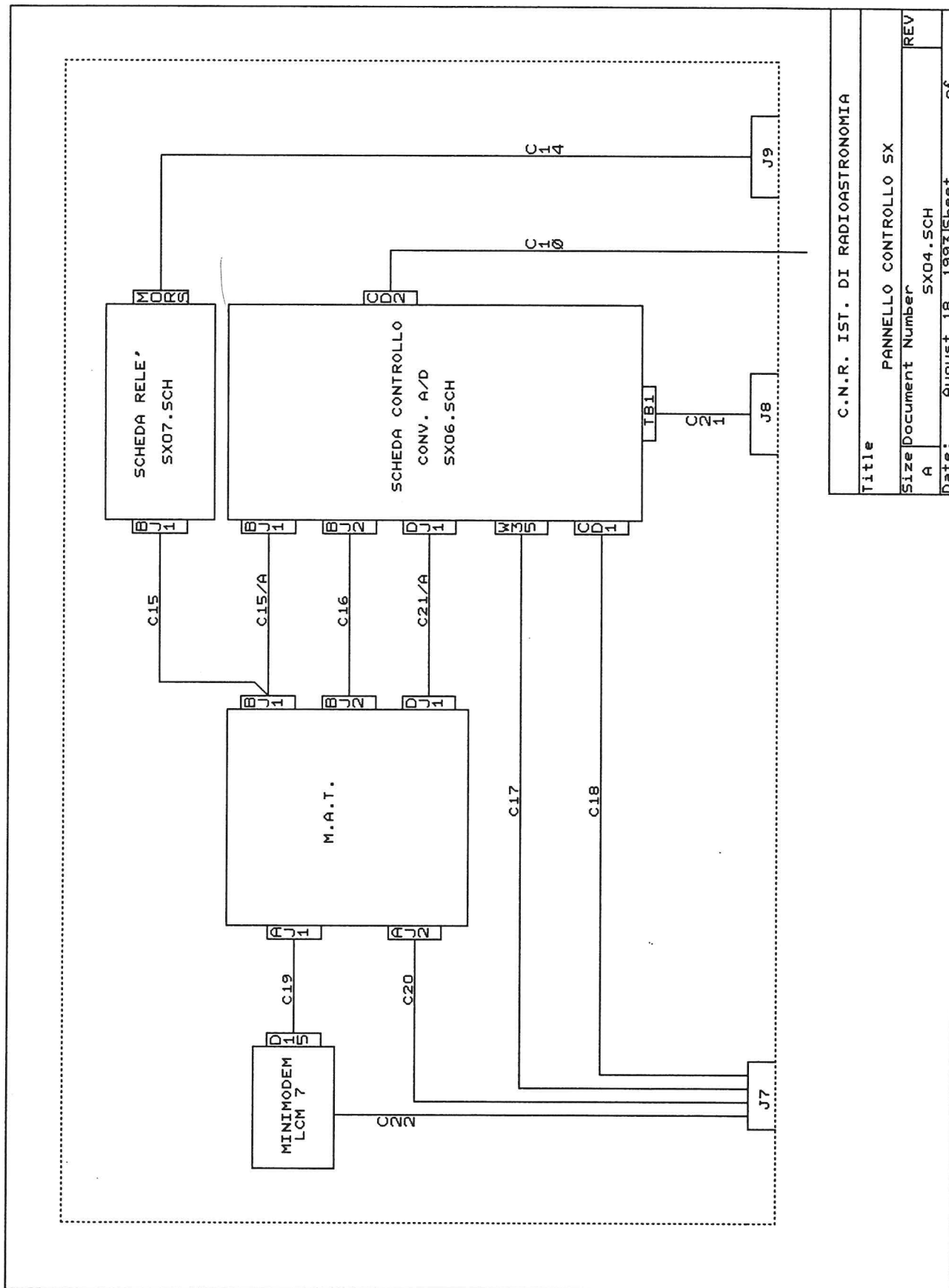


FIG. 12

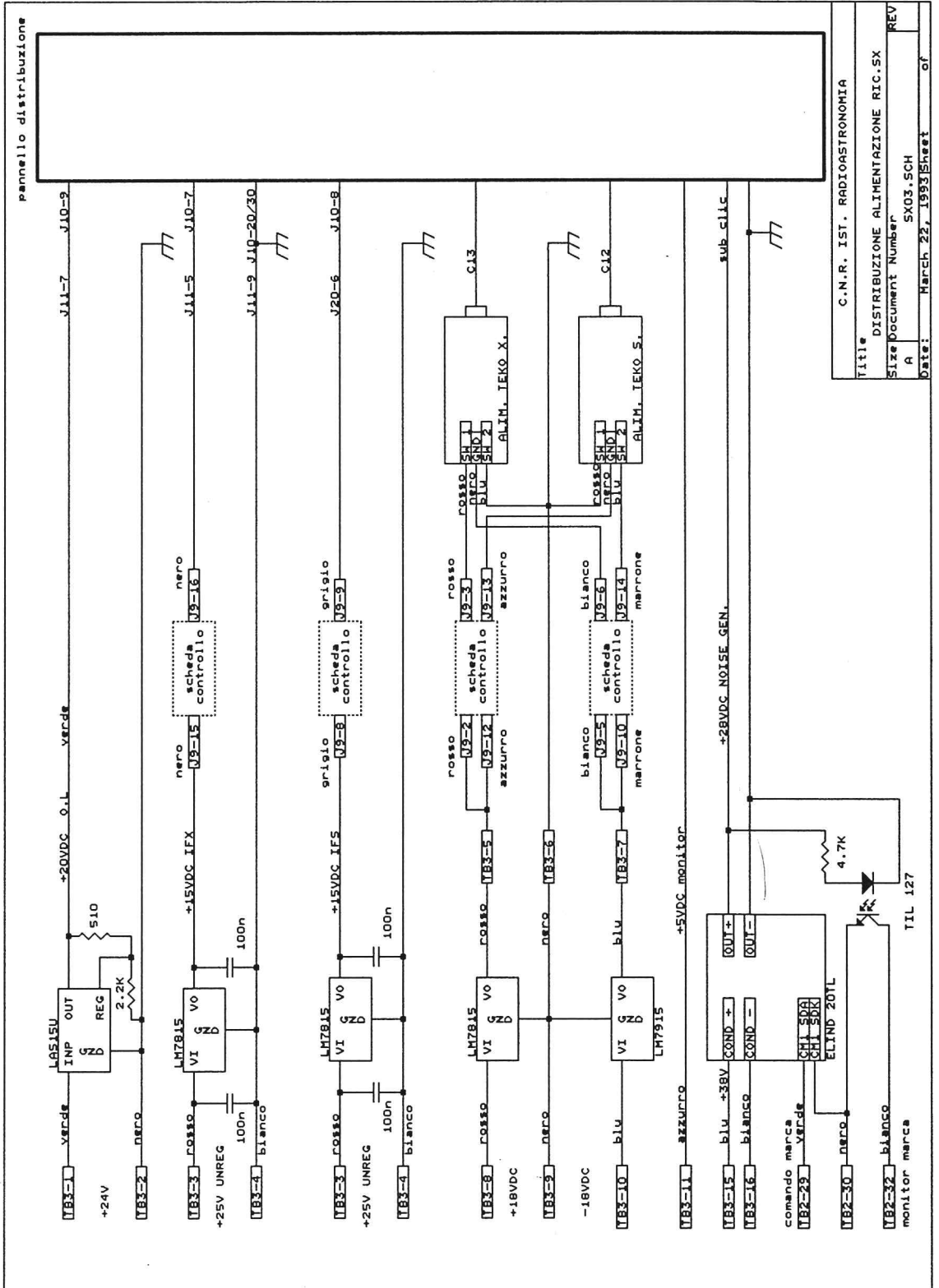


BJ1	1	2	3	4	5	6	7	8	9	10	11	12	13	14	15	16	17	18	19	20	21	22	23	24	25	26	27	28	29	30	31	32	33	34	35	36	37	38	39	40	41	42	43	44	45	46	47	48	49	50
-----	---	---	---	---	---	---	---	---	---	----	----	----	----	----	----	----	----	----	----	----	----	----	----	----	----	----	----	----	----	----	----	----	----	----	----	----	----	----	----	----	----	----	----	----	----	----	----	----	----	----

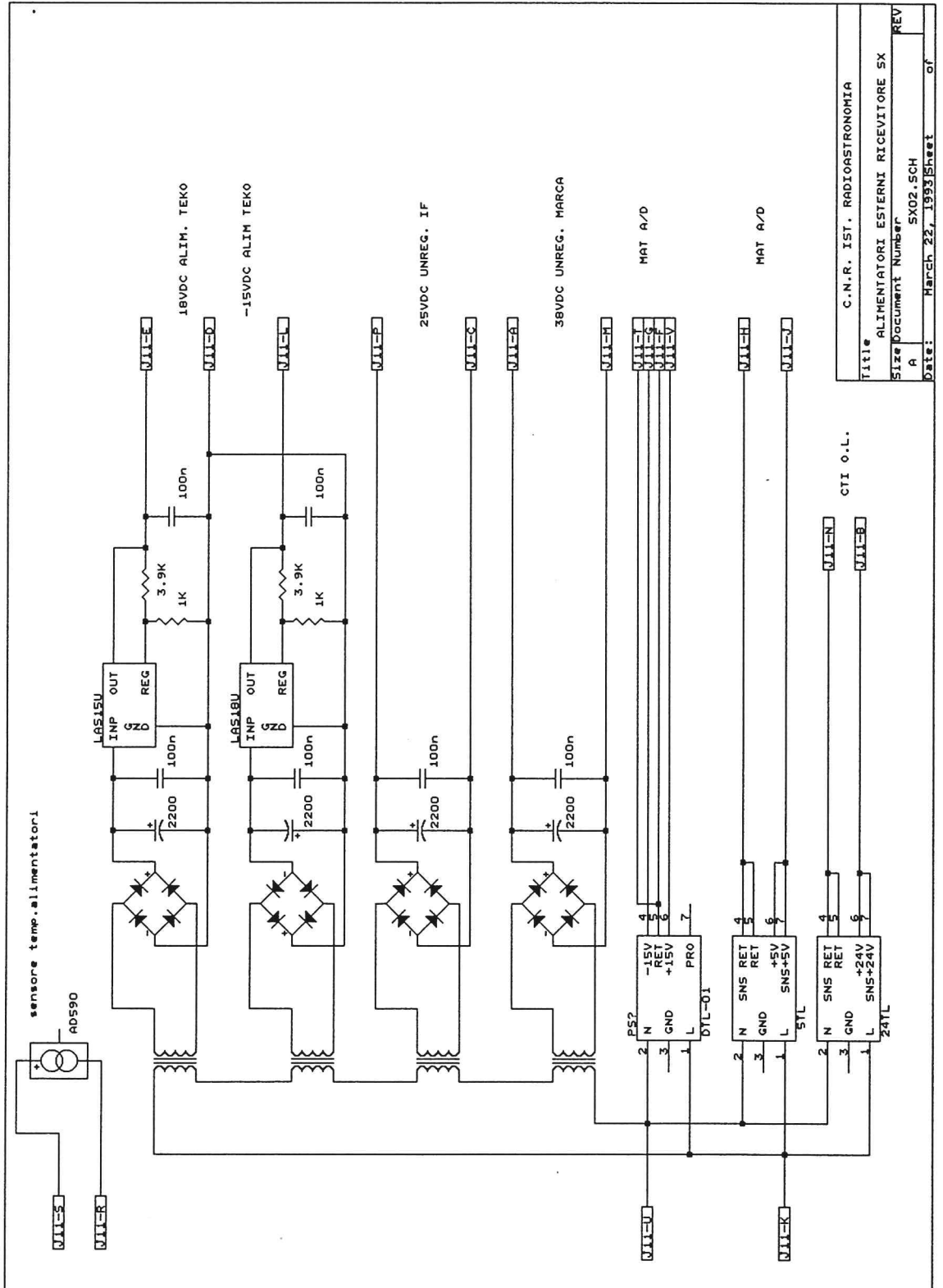
Title		C.N.R. IST. RADIOASTRONOMIA	
Size		SCHEDA RELE' RICEVITORE SX	
Document Number		SX07.SCH	
REV	A	Date:	August 20, 1993
		Sheet	of



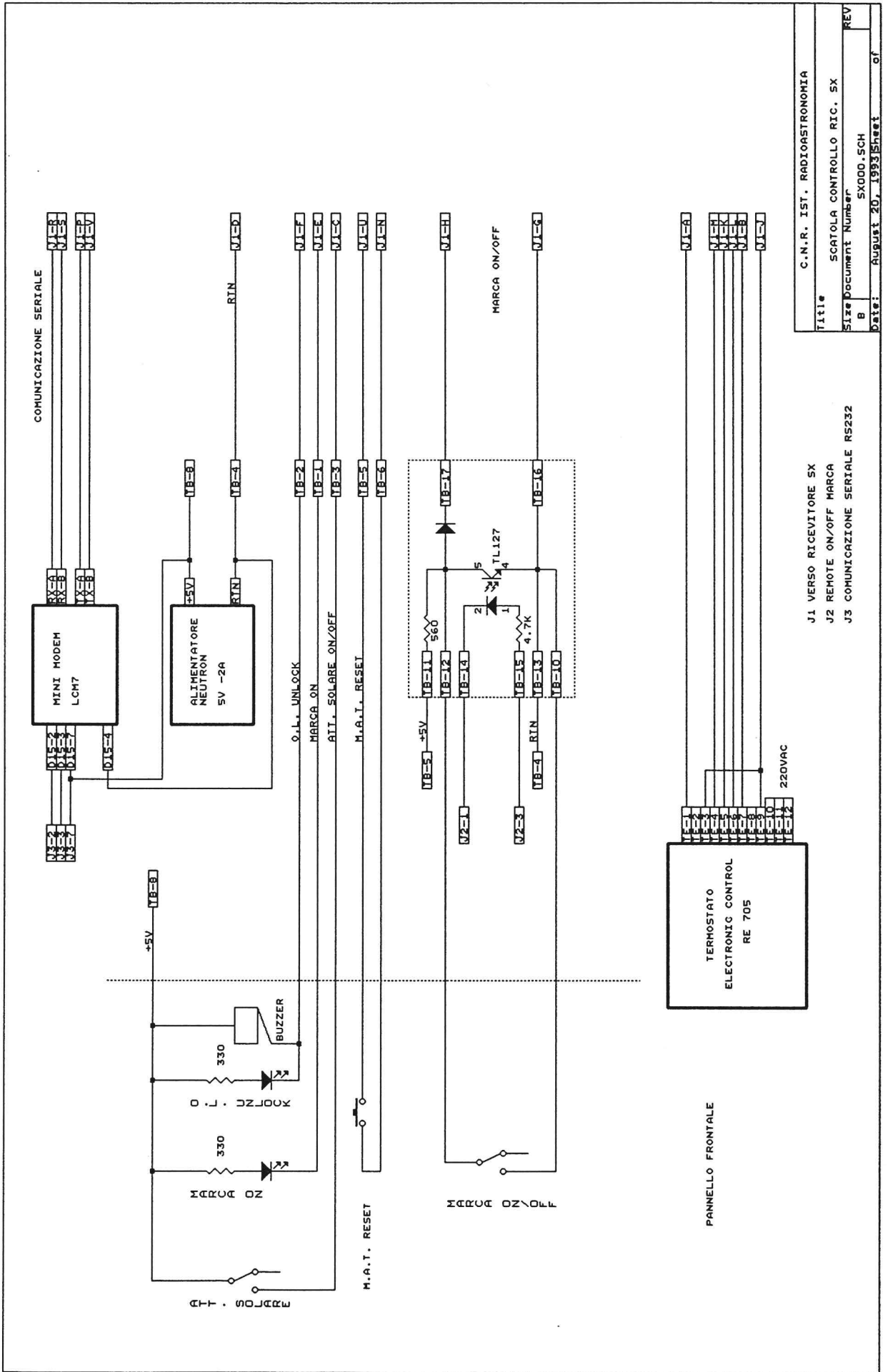
C.N.R. IST. DI RADIOASTRONOMIA	
Title	PANNELLO CONTROLLO SX
Size	Document Number
A	SX04.SCH
REV	
Date:	August 18, 1993
Sheet	of



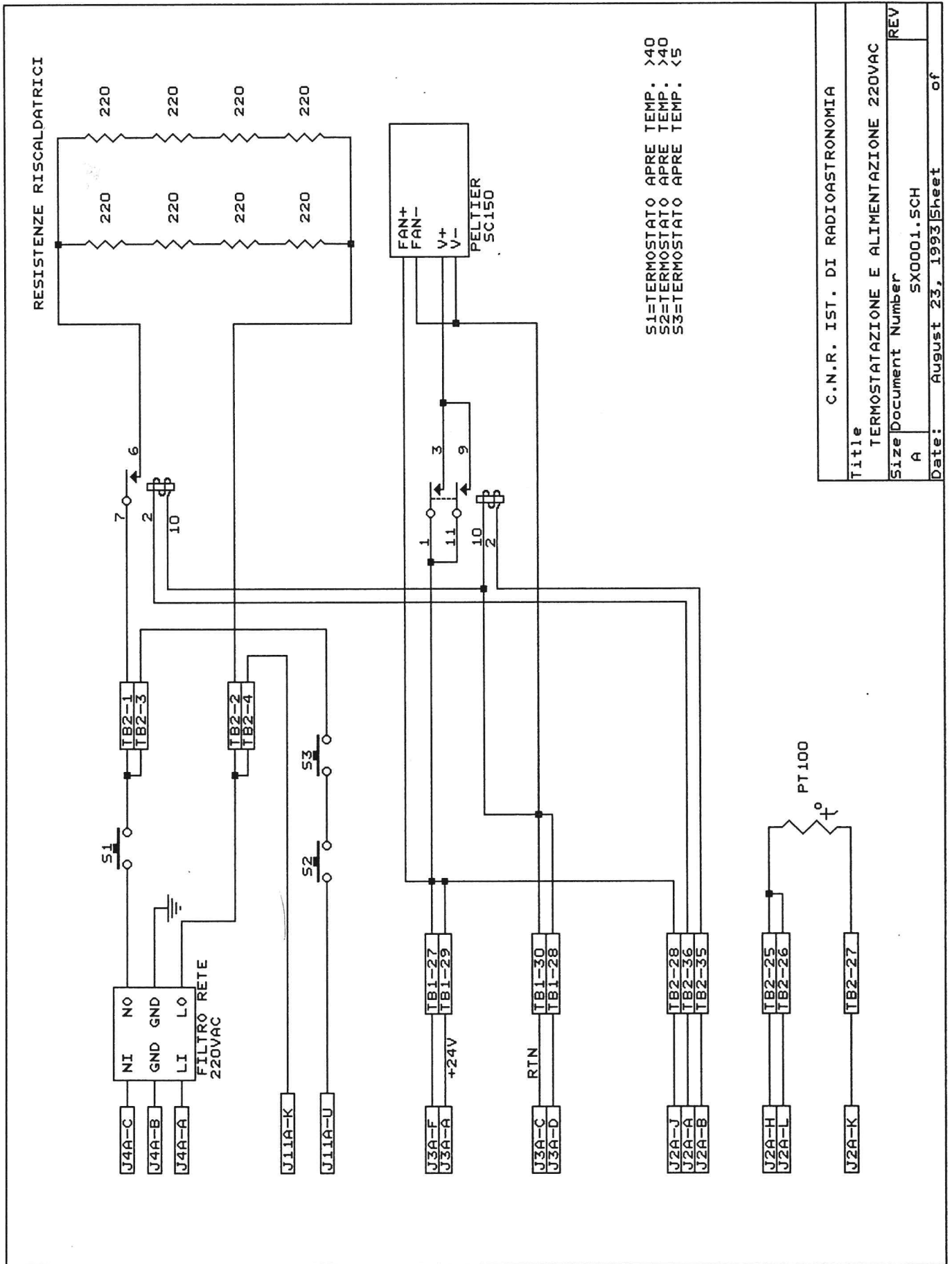
C.N.R. IST. RADIOASTRONOMIA	
Title	DISTRIBUZIONE ALIMENTAZIONE RIC.SX
Size	Document Number
A	SX03.SCH
REV	
Date:	March 22, 1993 Sheet of



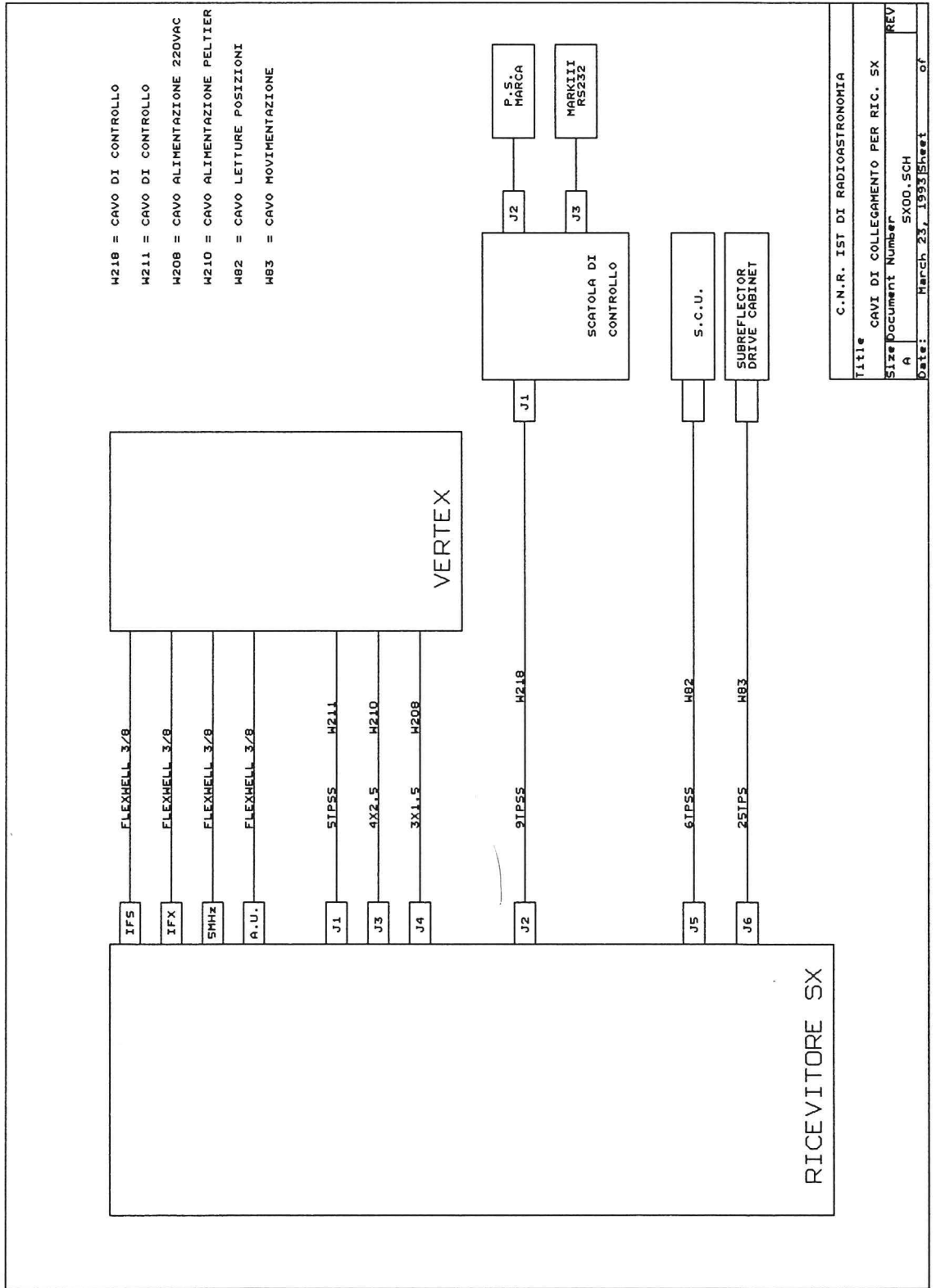
Title		C.N.R. IST. RADIOASTRONOMIA
Size		ALIMENTATORI ESTERNI RICEVITORE SX
Document Number		A SX02.SCH
Date:		March 22, 1983
Sheet		of

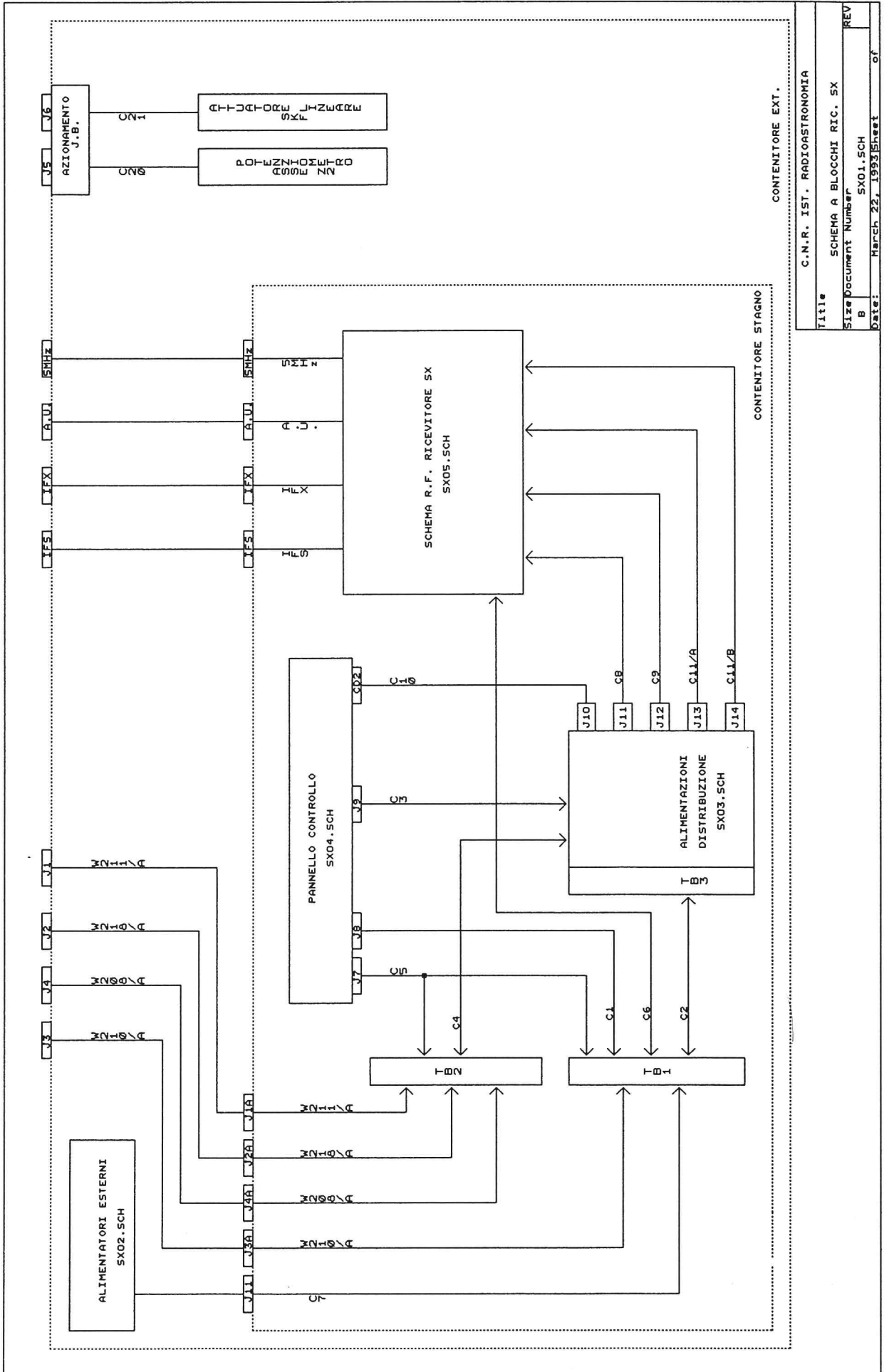


C.N.R. IST. RADIOASTRONOMIA	
Title	SCATOLA CONTROLLO RIC. SX
Size	Document Number
B	SX000.SCH
REV	Date: August 20, 1993
	Sheet of



C.N.R. IST. DI RADIOASTRONOMIA	
Title	TERMOSTATAZIONE E ALIMENTAZIONE 220VAC
Size	Document Number
REV	A SX0001.SCH
Date:	August 23, 1993
Sheet	of





C.N.R. IST. RADIOASTRONOMIA	
Title	SCHEMA A BLOCCHI RIC. SX
Size	Document Number
B	SX01.SCH
Date:	March 22, 1993
Sheet	of

WIRE IDENT OR COLOR	SRCH Pin24	FROM		TO		REMARKS
			COMPONENT / POINT	COMPONENT / POINT		
Verde	1	J7 - 1	TB1 - 18			Alarm CTI
Mero	2	J7 - 2	" 17			GMD CTI
Rosso	3	J7 - 3	" 23			Mat Reset
Verde	4	J7 - 4	" 24			Mat Reset
	5	J7 - 5				
Verde	6	J7 - 6	AD590 ϕ int.			AD590 int
Grigio	7	J7 - 7	AD590 ϕ int		+15V	" "
Verde	8	J7 - 8	AD590 \downarrow int			AD590 int
Grigio	9	J7 - 9	AD590 \downarrow int		+15	" "
Rosa	10	J7 - 10	TB1 - 31			Lock/unlock Alarm CTI
Arancio	11	J7 - 11	" 30			" " " " RTH
Verde	12	J7 - 12	TB2 21			AD590 } 2 Alim.
Grigio	13	J7 - 13	" 20			AD590 } +15V
Verde	14	J7 - 14	" 24			AD590 } 3 ext
Grigio	15	J7 - 15	" 25			AD590 } +15V
	16	J7 - 16				
Grigio	17	J7 - 17	TB1 - 11			Pend
Arancio	18	J7 - 18	" 12			Talk
Rosa	19	J7 - 19	" 13			alarm
Mero	20	J7 - 20	" 14			+5V
Mero	21	J7 - 21	" 19			Tx - A Mat Com.
Verde	22	J7 - 22	" 20			Tx - B "
Rosso	23	J7 - 23	" 21			Rx - B "
Mero	24	J7 - 24	" 22			Rx - A "
FROM J7 SRCH Pin24		Bunnello Mat 1/10		CODE	IDENT	DRAWING NO.
		J7				
TO TB1 e Sensori temp./TB2				CABLE	C5	PAGE OF

WIRE IDENT OR COLOR	FROM		TO		REMARKS
	COMPONENT / POINT	COMPONENT / POINT	COMPONENT / POINT	COMPONENT / POINT	
Verde	Alarm CTI		TB1-18		Alarme lock/Unlock
Nevo	GND		TB1-17		GND
FROM CTI osc/store		CODE IDENT		DRAWING NO.	
TO TB1		CABLE C6		PAGE OF	

WIRE IDENT OR COLOR	J11	FROM		TO		REMARKS		
		COMPONENT / POINT	COMPONENT / POINT	COMPONENT / POINT	COMPONENT / POINT			
Nero	U	Retr		TR1 - 3		220 VAC		
Blu	K	Rete		" - 4		220 VAC		
Nero	H	Com TL		" - 5		RTM	Mat	
Azzurro	J	+5 TL		" - 6		+5V	"	
Bianco	V	+15 TL ϕ 1		" - 7		+15	A/D / Mat	
Nero	T	Com TL ϕ 1		" - 8		RTM	" "	
Nero	F	Com TL ϕ 1		" - 9		RTM	" "	
Giallo	G	-15 TL ϕ 1		" - 10		-15	" "	
Blu	A	Ponte +		" 11		+38 Mon ref.	Marco	
Bianco	M	Ponte -		" 12		RTM - -	"	
Nero	N	Ret 24TL		" 13		RTM	O.L CTI	
Verde	B	+24 24TL		" 14		+24	O.L. CTI	
Rosso	E	out AS 150		" 15		+18	pre teko	
Nero	D	Com		" 16		RTM	"	
Blu	L	out CAS 180		" 17		-18	pre teko	
Bianco	C	Ponte -		" 18		RTM	IF	
Rosso	P	Ponte +		" 19		+25 Mon Ref.	IF	
Giallo	S	AD 590		" 20		AD 590	Sens temp	
Rosso	R	AD 590		" 21		AD 590	" "	
FROM Alimentatori Ext				CODE IDENT	DRAWING NO.			
TO TB1				CABLE	C7		PAGE	OF

WIRE IDENT OR COLOR	FROM		TO		REMARKS
		COMPONENT / POINT		COMPONENT / POINT	
Mero		J11 - 1		CTI lock	Tensione UCO
Marrone		" 2		CTI Alarm	Alarme Lock/Unlock
Arancio		" 3		Amp. S pre	+VD oppure +15V
Mero		" 4		Amp S pre	-Vg " NC
Verde Rosso		" 5		X IF	+15VDC
Bianco Rosso		" 6		S IF	+15VDC
Rosso Mero		" 7		CTI	+20VDC
Mero		" 9		GND	GND
Blu		" 10		Amp X pre	+VD
Mero		" 12		Amp X pre	-Vg
FROM	Pannello Distr. J11		CODE	IDENT	DRAWING NO.
TO	Pannello R.F.		CABLE	C 8	PAGE OF

WIRE IDENT OR COLOR	AWG	FROM		TO		REMARKS
		IXN ITEM	COMPONENT / POINT	COMPONENT / POINT	IXN ITEM	
Arancio } Beige }			J12 - 1	Pre S 1°		Pre S 1° Vdrain
			" - 2	Pre S 1°		Pre S 1° - Vgat
Rosso } Beige }			" - 3			
			" - 4			
Beige } Verde }			" - 5	Pre X 2°		- Vgate X 2°
			" - 6	Pre X 2°		+ Vdrain X 2°
Beige } Blu }			" - 7	Pre X 1°		- Vgate X 1°
			" - 8	Pre X 1°		+ Vdrain X 1°
Horacio/Beige			" - 9	GMD		GMD
			10			
			11			
			12			
FROM J12				CODE	IDENT	DRAWING NO.
TO Pannello Ricevitore				CABLE	C9	PAGE OF

WIRE IDENT OR COLOR	FROM		TO		REMARKS
		COMPONENT / POINT	COMPONENT / POINT		
↳ Marrone		CD2 / 1	J20 - 1		S3 Convert
↳ Beige		" / 2	" 20		S3 RTN
↳ Rosso		CD2 / 3	2		S2 Current
↳ Beige		CD2 / 4	21		S2 RTN
↳ Arancio		CD2 / 5	3		X1
↳ Beige		CD2 / 6	22		X1
↳ Giallo		CD2 / 7	4		X2
↳ Beige		CD2 / 8	23		X2
↳ Verde		CD2 / 9	5		X3
↳ Beige		CD2 / 10	24		X3
↳ Blu		CD2 / 11	6		
↳ Beige		CD2 / 12	25		
↳ Viola		CD2 / 13	7		+15V IF1
↳ Beige		CD2 / 14	26		RTN
↳ Grigio		CD2 / 15	8		+20 O.L.
↳ Beige		CD2 / 16	27		RTN
↳ Rosso		CD2 / 17	9		+15V IF2
↳ Beige		CD2 / 18	28		RTN
↳ Nero		CD2 / 19	10		+5 MAT
↳ Beige		CD2 / 20	29		RTN
↳ Marrone		CD2 / 21	11		VCO CTI
↳ Beige		CD2 / 22	30		RTN
↳ Rosso		CD2 / 23	12		
↳ Beige		CD2 / 24	31		
FROM CD2 / contr. board			CODE IDENT	DRAWING NO.	
TO Pannello Distr. D37 J20			CABLE C 10	PAGE	OF

WIRE IDENT OR COLOR	FROM		TO		REMARKS
		COMPONENT / POINT	COMPONENT / POINT		
Mero		J23	Maise Gen		+28VDC (Low Cost)
Mero		J24	Maise Gen		+28VDC (")
FROM J23 - J24			CODE IDENT	DRAWING NO.	
TO Maise Gen. X. - S			CABLE C11 A/B	PAGE	OF

WIRE IDENT OR COLOR	FROM			TO		REMARKS
		COMPONENT / POINT		COMPONENT / POINT		
	Teko	Pin A	J11 - 3	1pS3	Vdrain	S 3° stadi.
	"	" B	J11 - 4		Vgate	S 3° "
	"	" C	J11 - 9		GND	
	"	" D	1	1pS3	Idrain	S 3° "
	"	" E	J12 - 3	1pS2	Vd	S 2° "
	"	" F	J12 - 4		Vg	S 2° "
	"	" G			GND	
	"	" H		1pS2	Id	S 2° stadi.
	"	" J	J12 - 1	1pS1	Vd	S 1° "
	"	" K	J12 - 2		Vg	S 1° "
	"	" L	J12 - 8		GND	
	"	" M		1pS1	Id	S 1° "
FROM	Teko Alin X			CODE IDENT	DRAWING NO.	
TO	Ponnelle Dist J11/J12			CABLE	C 12	PAGE OF

WIRE IDENT OR COLOR	FROM		TO		REMARKS
		COMPONENT / POINT	COMPONENT / POINT		
	tekox Pin	A	J11 - 10	TpX ₃	Vdrain X 3° studio.
	"	B	J11 - 12		Vgate X 3° studio
	"	C	J11 - 9		GND
	"	D		TpX ₃	I drain X 3° studio
	"	E	J12 - 6	TpX ₂	Vdrain X 2° "
	"	F	J12 - 5		Vgate X 2° "
	"	G			GND
	"	H		TpX ₂	I drain X 2° studio
	"	J	J12 - 8	TpX ₁	Vdrain X 1° "
	"	K	J12 - 7		Vgate X 1° "
	"	L	J12 - 9		GND
	"	M		TpX ₁	I drain X 1° "
FROM teko Alam X			CODE IDENT		DRAWING NO.
TO Bunnello Dis J11/J12			CABLE C 13		PAGE OF

WIRE IDENT OR COLOR	AWG	FROM		TO		REMARKS
		IXN ITEM	COMPONENT / POINT	COMPONENT / POINT	IXN ITEM	
Blu			Pin 2	Morsetto - 70		Presamp. S
"			3	" 69		" S
"			5	71		" S
"			6	72		" S
"			8	61		Media S
"			9	62		" S
"			12	66		Presamp. X
"			13	65		" X
"			15	64		Media X
"			16	63		Media X
"			10	68		Presamp X
"			14	67		" X

FROM Pannello Controllo JS
TO Morsettiera scheda Relè

CODE IDENT DRAWING NO.
CABLE C 14 PAGE OF

WIRE IDENT OR COLOR	AWG	FROM		TO		REMARKS
		IXN ITEM	COMPONENT / POINT	COMPONENT / POINT	IXN ITEM	
A220VRS	1		P _{1u} - 1	P _{1u} - 1		
"	2		" - 2	" - 2		
"	3		" - 3	" - 3		
"	4		" - 4	" - 4		
"	5		" - 5	" - 5		
"	6		" - 6	" - 6		
"	7		" - 7	" - 7		
"	8		" - 8	" - 8		
"	9		" - 9	" - 9		
"	10		" - 10	" - 10		
"	11		" - 11	" - 11		
"	12		" - 12	" - 12		
"	13		" - 13	" - 13		
"	14		" - 14	" - 14		
"	15		" - 15	" - 15		
"	16		" - 16	" - 16		
"	17		" - 17	" - 17		
"	18		" - 18	" - 18		
"	19		" - 19	" - 19		
"	20		" - 20	" - 20		
"	21		" - 21	" - 21		
"	22		" - 22	" - 22		
"	23		" - 23	" - 23		
"	24		" - 24	" - 24		ON/OFF Pre S
"	25		" - 25	" - 25		
FROM Mast BJ 1				CODE IDENT DRAWING NO.		
TO Schede Rele Con. 50pin				CABLE C 45		PAGE OF

WIRE IDENT OR COLOR	AWG	FROM		TO		REMARKS
		IXN ITEM	COMPONENT / POINT	COMPONENT / POINT	IXN ITEM	
Azzurro 26			Pin - 26	Pin 26		ON/OFF Pre X
" 27			" 27	" 27		ON/OFF I.F. X
" 28			" 28	" 28		ON/OFF I.F. S
" 29			" 29	" 29		
" 30			" 30	" 30		
" 31			" 31	" 31		
" 32			" 32	" 32		
" 33			" 33	" 33		
" 34			" 34	" 34		
" 35			" 35	" 35		
" 36			" 36	" 36		
" 37			" 37	" 37		
" 38			" 38	" 38		
" 39			" 39	" 39		
" 40			" 40	" 40		
" 41			" 41	" 41		
" 42			" 42	" 42		
" 43			" 43	" 43		
" 44			" 44	" 44		
" 45			" 45	" 45		
" 46			" 46	" 46		
" 47			" 47	" 47		
" 48			" 48	" 48		
" 49			" 49	" 49		
" 50			" 50	" 50		
FROM MAT BJT				CODE IDENT DRAWING NO.		
TO Schede Rele Con. 50pin				CABLE C 15		PAGE OF

WIRE IDENT OR COLOR	AWG	FROM		TO		REMARKS
		IXN ITEM	COMPONENT / POINT	COMPONENT / POINT	IXN ITEM	
A220vrs 1			Pin - 1	Pin - 1		
" 2			" 2	" 2		Stroke ! Start Conv.
" 3			" 3	" 3		
" 4			" 4	" 4		
" 5			" 5	" 5		
" 6			" 6	" 6		
" 7			" 7	" 7		
" 8			" 8	" 8		
" 9			" 9	" 9		
" 10			" 10	" 10		
" 11			" 11	" 11		
" 12			" 12	" 12		
" 13			" 13	" 13		
" 14			" 14	" 14		
" 15			" 15	" 15		
" 16			" 16	" 16		
" 17			" 17	" 17		
" 18			" 18	" 18		Dip out
" 19			" 19	" 19		"
" 20			" 20	" 20		"
" 21			" 21	" 21		"
" 22			" 22	" 22		"
" 23			" 23	" 23		"
" 24			" 24	" 24		" ON/OFF Pvc.S
" 25			" 25	" 25		"
FROM MAT BJ1				CODE	IDENT	DRAWING NO.
TO Schede Controllo A/D BJ1				CABLE	C 15A	PAGE OF

WIRE IDENT OR COLOR	AWG	FROM		TO		REMARKS
		IXN ITEM	COMPONENT / POINT	COMPONENT / POINT	IXN ITEM	
Azzurro 26			Pin - 26	Pin 26		Dig out ON/OFF Pre X
" 27			" 27	" 27		" ON/OFF I.F. X
" 28			" 28	" 28		" ON/OFF I.F. S
" 29			" 29	" 29		
" 30			" 30	" 30		
" 31			" 31	" 31		
" 32			" 32	" 32		
" 33			" 33	" 33		
" 34			" 34	" 34		A/D Addr. bit 0
" 35			" 35	" 35		" " " 1
" 36			" 36	" 36		" " " 2
" 37			" 37	" 37		" " " 3
" 38			" 38	" 38		" " " 4
" 39			" 39	" 39		Dig out
" 40			" 40	" 40		"
" 41			" 41	" 41		
" 42			" 42	" 42		
" 43			" 43	" 43		
" 44			" 44	" 44		
" 45			" 45	" 45		
" 46			" 46	" 46		
" 47			" 47	" 47		
" 48			" 48	" 48		
" 49			" 49	" 49		
" 50			" 50	" 50		
FROM MAT. BT1				CODE IDENT DRAWING NO.		
TO Schelte Controls Conv. A/1 ^{BT1}				CABLE < ISA		PAGE OF

WIRE IDENT OR COLOR	AWG	FROM		TO		REMARKS
		IXN ITEM	COMPONENT / POINT	COMPONENT / POINT	IXN ITEM	
Azzovro 1			Pin - 1	Pin - 1		
" 2			" 2	" 2		
" 3			" 3	" 3		
" 4			" 4	" 4		
" 5			" 5	" 5		
" 6			" 6	" 6		
" 7			" 7	" 7		
" 8			" 8	" 8		
" 9			" 9	" 9		
" 10			" 10	" 10		
" 11			" 11	" 11		
" 12			" 12	" 12		
" 13			" 13	" 13		
" 14			" 14	" 14		
" 15			" 15	" 15		
" 16			" 16	" 16		
" 17			" 17	" 17		
" 18			" 18	" 18		
" 19			" 19	" 19		
" 20			" 20	" 20		LSB A/D Bit 0
" 21			" 21	" 21		" 1
" 22			" 22	" 22		" 2
" 23			" 23	" 23		" 3
" 24			" 24	" 24		" 4
" 25			" 25	" 25		" 5
FROM MAT BT2				CODE IDENT	DRAWING NO.	
TO Scheda Controllo A/D BT2				CABLE	C46	PAGE OF

WIRE IDENT OR COLOR	AWG	FROM		TO		REMARKS
		IXN ITEM	COMPONENT / POINT	COMPONENT / POINT	IXN ITEM	
A220VRS26			Pin - 26	Pin 26		A/D Bit 6
" 27			" 27	" 27		7
" 28			" 28	" 28		8
" 29			" 29	" 29		9
" 30			" 30	" 30		10
" 31			" 31	" 31		11
" 32			" 32	" 32		12
" 33			" 33	" 33		MSB AD Bit 13
" 34			" 34	" 34		A/D Addr Bit 14
" 35			" 35	" 35		" " " 1
" 36			" 36	" 36		" " " 2
" 37			" 37	" 37		" " " 3
" 38			" 38	" 38		" " " 4
" 39			" 39	" 39		
" 40			" 40	" 40		Dig. imp spare
" 41			" 41	" 41		
" 42			" 42	" 42		Dig imp spare
" 43			" 43	" 43		" " "
" 44			" 44	" 44		Dig im spare
" 45			" 45	" 45		" " "
" 46			" 46	" 46		Lock / UNLock D.C.
" 47			" 47	" 47		
" 48			" 48	" 48		
" 49			" 49	" 49		
" 50			" 50	" 50		
FROM NAT. BJ2				CODE IDENT	DRAWING NO.	
TO Schede Gutvolls A/D BJ2				CABLE C46	PAGE	OF

WIRE IDENT OR COLOR	AWG	FROM		TO		REMARKS
		IXN ITEM	COMPONENT / POINT	COMPONENT / POINT	IXN ITEM	
Grigio			AJ1 - 3	DIS - 2		EIA Dots
"			" - 5	" - 3		" "
"			" - 4	" - 7		EIA RTM
				DIS - 4		Alimentazione +12 con Res Li
FROM AJ1 Mod				CODE IDENT DRAWING NO.		
TO DIS - Mini modem				CABLE C19		PAGE OF

WIRE IDENT OR COLOR	AWG	FROM		TO		REMARKS
		IXN ITEM	COMPONENT / POINT	COMPONENT / POINT	IXN ITEM	
Aronci's			J7 - 3	AJZ - 1		Mst Reset
"			J7 - 4	" - 23		" "
"			J7 - 5	" - 16		O.C. Alarm,
Aronci's			J7 - 17	AJZ 29		Penul indl.
"			- 18	" - 28		talk indl.
"			- 19	" - 27		alarm indl.
"			- 20	" - 26		+ 5V
FROM J7 Pannello controls				CODE	IDENT	DRAWING NO.
TO MAT AJZ				CABLE C20		PAGE OF

WIRE IDENT OR COLOR	AWG	FROM		TO		REMARKS
		IXN ITEM	COMPONENT / POINT	COMPONENT / POINT	IXN ITEM	
Verde			J8 - 1	TB1 - 18		- 15V
Verde			" - 2	" - 17		GND
			" - 3	"		N.C.
			" - 4	"		N.C.
Verde			" - 5	" - 16		+15V
Verde			" - 6	" - 12		GND
Verde			" - 7	" - 11		+5V

FROM J8 Pannello Controllo	CODE IDENT DRAWING NO.
TO Morsetti Scheda controllo A/D	CABLE C 21 PAGE OF

WIRE IDENT OR COLOR	AWG	FROM		TO		REMARKS
		IXN ITEM	COMPONENT / POINT	COMPONENT / POINT	IXN ITEM	
Azzurro			DJ1 - 6	DJ1 - 2		GND
"			" - 6	" - 3		"
"			" - 6	" - 14		"
Azzurro			DJ1 - 6	DJ1 - 13		+12V
"			" - 6	" - 4		"
"			" - 4	" - 12		"
Azzurro			DJ1 - 3	DJ1 - 5		-12V
"			" - 3	DJ1 - 6		"
"			" - 3	" - 11		"
Azzurro			DJ1 - 2	DJ1 - 7		+5V
"			" - 2	" - 9		"
"			" - 2	" - 10		"
FROM DJ1 Mast				CODE	IDENT	DRAWING NO.
TO DJ1 Scheda Controllo A/D				CABLE	C213/A	PAGE OF

WIRE IDENT OR COLOR	AWG	FROM		TO		REMARKS
		IXN ITEM	COMPONENT / POINT	COMPONENT / POINT	IXN ITEM	
Arancio			J7 - 21	Minimaten Tx-A		Not Communication
Arancio			" 22	" Tx B		"
Arancio			" 23	" Rx B		"
Arancio			" 24	" Rx A		"
FROM Gonnethore 57				CODE IDENT DRAWING NO.		
TO Minimaten LCM7				CABLE C22	PAGE	OF

WIRE IDENT OR COLOR	J5	FROM		TO		REMARKS	
		COMPONENT / POINT	COMPONENT / POINT	COMPONENT / POINT	COMPONENT / POINT		
Bianco	C	TR - 10	Pot GRP Mess			U. Ref. RTM	
Rosso	B	" - 9	+10V. Rens			U. Ref. +10V	
Giallo	M	" 11	Course. Giallo			Z ₂ Position	
Mess	N	" 10	Rf RTM - Mess			Z ₂ RTM	
	H					X Position	
	G					X RTM	
	K					Y Position	
	T					Y RTM	
	S					Z ₁ Position	
	F					Z ₁ RTM	
	P					Z ₃ Position	
	D					Z ₃ RTM	
FROM Azionamento JB 12				CODE IDENT	DRAWING NO.		
TO Potenzimetro				CABLE W20	PAGE	OF	

WIRE IDENT OR COLOR	Gou. N.P.H	FROM		TO		REMARKS	
		J6	COMPONENT / POINT	COMPONENT / POINT			
Mero 1	1	E	TR - 1	Motore 1		Reno	
"	2	J	- 2	" 2		Blo	
"	3	W	- 3	Limit SW		Limit SW	
"	4	V	- 4	" "		" "	
"	5	A	- 5	" "		" " Con. + 24VDC	
"	6	A	- 6	" "		" " Con. + 24VDC	
		S	- 6			23 Limit SW	
		R	- 6			23 " "	
		N	- 6			21 " "	
		M	- 6			21 " "	
		T	- 6			Y " "	
		U	- 6			Y " "	
		G	- 6			X " "	
		F	- 6			X " "	
FROM Azionamento JB				CODE IDENT	DRAWING NO.		
TO Attuatore Lineare SKF				CABLE W 21	PAGE	OF	

WIRE IDENT OR COLOR	JA	FROM		TO		REMARKS
		COMPONENT / POINT	COMPONENT / POINT	COMPONENT / POINT	COMPONENT / POINT	
Bianco	A			TB2 - 16		RTH } +25V }
Rosa	H			" - 15		
Bianco	B			" 14		+5V
Nero	C			" 13		Alarm
						A
Bianco	D			" 12		Talk
Verde	J			" 11		Pend
Giallo	E			" 10		
Bianco	F			" 9		
Grigio (Azzurro)	G			" 8		
Bianco	I			" 7		
FROM	Vertex			CODE	IDENT	DRAWING NO.
TO	Ric SX TB2			CABLE	W 211	W 211A
					PAGE	OF

WIRE IDENT OR COLOR	J4	FROM		TO		REMARKS
		COMPONENT / POINT	COMPONENT / POINT	COMPONENT / POINT	COMPONENT / POINT	
Blu	A	220V _{ac}	Filto Ret			220 VAC
Grn/Yel	B	Gr	~			GRID
W/White	C	220V _{ac}	~			220 VAC
FROM	Vertex 220V _{ac}	CODE IDENT		DRAWING NO.		
TO	SX	CABLE W 208		PAGE		OF

WIRE IDENT OR COLOR	Pin J2	FROM		TO		REMARKS
		COMPONENT / POINT	COMPONENT / POINT	J2		
Nero	A	TE - 1	TB2 - 36	A		Riscaldamento
Marrone	B	TE - 7	" 35	B		Raffreddamento
Avanzio	C	TB-3	" 34	C		A.H. solare +
Nero	D	TB-4	" 33	D		" " RTN
Bianco	E	TB-1	" 32	E		Marca Led
Nero	F	TB-2	" 31	F		Lock Led
Nero	G	TB-16	" 30	G		on/off Marca
Verde	H	TB-17	" 29	H		" " Marca
Nero	J	TE - 9	" 28	J		+24V Com. Relè Risc/Raff
Blu	K	TE - 5	" 27	K		PT 100
Giallo	L	TE - 6	" 26	L		PT 100 3 f.l.
Nero	M	TE - 4	" 25	M		PT 100 3 f.l.
Nero	N	TB-6	" 24	N		M.A.T Reset
Rosso	U	TB-5	" 23	U		" "
Bianco	P	Mini Modem-Tx-A	" 22	P		Comunicazione seriale
Rosso	V	" Tx-B	" 21	V		"
Verde	S	" Rx-B	" 20	S		"
Rosso	R	" Rx-A	" 19	R		"
FROM	Stanza Controllo Scatola Controllo SX J2		CODE IDENT	DRAWING NO.		
TO J2	Rientro SX T.B.2		CABLE	W 218-W 218/A		PAGE OF

APPENDICE 1

Relazione sull'interfaccia analogico/digitale per il controllo remoto del ricevitore SX prima versione

Una scheda analogico/digitale piu' una interfaccia RS232 del tipo montato nel MarkIII (MAT) rendono disponibili remotamente alcuni importanti settaggi e controlli del ricevitore SX, al quale, data la sua particolare dislocazione (fuoco primario) non sarebbe altrimenti possibile accedere. La disponibilita' a terra di questi segnali, utile durante il normale funzionamento per il controllo del ricevitore, si rivela indispensabile in fase di diagnostica quando cioe' si cerca di determinare la causa di un guasto. le principali caratteristiche sono:

1. - visualizzazione di grandezze analogiche fino a 32 canali (temperature, tensioni, correnti ecc.)
2. - accensione e spegnimento remoto dei vari stadi amplificatori
3. - monitoraggio di importanti stati (LOCK/UNLOCK)

La parte software di gestione e' una rielaborazione della versione gia' esistente sul Field System(FS). Le modifiche resesi necessarie sono dovute alle sostanziali differenze esistenti fra il nostro ricevitore SX e quello standard geodinamico, per il quale il software era stato sviluppato. La principale modifica apportata e costituita dalla tabella di definizione dei canali e dei relativi parametri (guadagno, mnemonici, indirizzo, ecc.) di seguito riportata in versione sintetica:

canale hex	cod. mnemonico	descrizione	unita'
00	AUTEMP	temperatura Antenna Unit . In pratica la temperatura interna	°C
01	LOTEMP	temperatura Local Oscillator	°C
02	PSTEMP	temperatura Power Suply	°C
03	HDTEMP	temperatura hardware. In pratica la temperatura esterna	°C
11	VSIF	+15V dello stadio IF2	V
12	LOVCC	tensione di alim. del LO(+20V)	V
13	VXIF	+15V dello stadio IF1	V
14	+5V	+5V alim. digitale	V
15	LOVCC	tensione di aggancio del LO	V
0B	ISPRE	corrente primo stadio S	mA
0C	ISPRE	corrente secondo stadio S	mA
0D	IXPRE	corrente primo stadio X	mA
0E	IXPRE	corrente secondo stadio X	mA
0F	IXPRE	corrente terzo stadio X	mA

Con queste modifiche software e' possibile da FS leggere i canali desiderati uno alla volta o una serie a piacere tramite la procedura RXMONIT. Il comando SNAP utilizzato e' RX e la sua sintassi e' la seguente:

RX=<ch>,Xpre,,SIF,XIF,Spre dove:

ch numero esadecimale del canale di cui si richiede la lettura
Xpre comando per l'alimentatore dei preampl. X, ON o OFF. Default ON
SIF comando per l'alimentatore di IF2, ON o OFF. Default ON
XIF comando per l'alimentatore di IF1, ON o OFF. Default ON
Spre comando per l'alimentatore dei preampl. S, ON o OFF. Default ON

Esempio:

RX=11,OFF,,ON,ON,OFF

Mentre il primo parametro (ch) e' obbligatorio, gli altri sono opzionali.

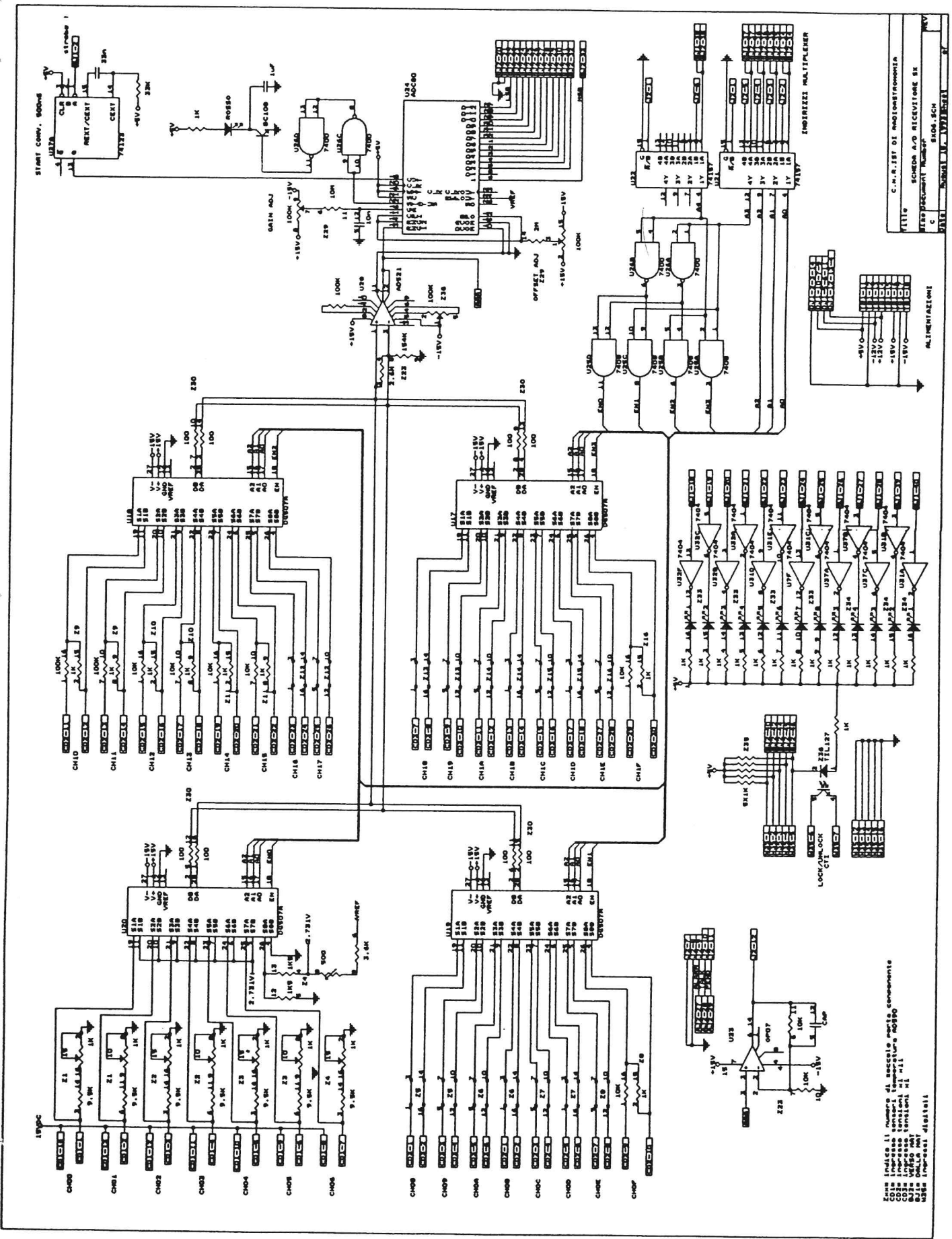
In risposta il FS dara' il valore letto dal canale selezionato gia' convertito nella corretta unita' di misura.

Definizione dei BIT usati

La MAT converte in seriale una parola di 32 bit in input e in output rappresentandoli attraverso 8 cifre esadecimali (0-F). Il significato dei bit e' illustrato nella tabella sotto riportata:

da HP1000 a MAT	
bit	pin su conn. BJ1
0	18
	NC
5	23
6	24 preamp. S
8	26 preamp X
9	27 IFX
10	28 IFS
16	34
	Indirizzo canale analogico
20	38

da MAT a HP1000	
bit	pin su conn. BJ2
0	18
	parola conv. AD (14 bit)
15	33
16	34
	inirizzo canale sel.
20	38
28	46 Lock/Unlock



ZONE INDICA IL NUMERO DI NECESSARI PER IL COMPONENTE
 CODA IMPRESA CON I TEMPERATURA, MODO
 CODA IMPRESA TEMPERATURA M1
 M1 M2 M3 M4 M5 M6 M7 M8 M9 M10 M11 M12 M13 M14 M15 M16 M17 M18 M19 M20 M21 M22 M23 M24 M25 M26 M27 M28 M29 M30 M31 M32 M33 M34 M35 M36 M37 M38 M39 M40 M41 M42 M43 M44 M45 M46 M47 M48 M49 M50 M51 M52 M53 M54 M55 M56 M57 M58 M59 M60 M61 M62 M63 M64 M65 M66 M67 M68 M69 M70 M71 M72 M73 M74 M75 M76 M77 M78 M79 M80 M81 M82 M83 M84 M85 M86 M87 M88 M89 M90 M91 M92 M93 M94 M95 M96 M97 M98 M99 M100 M101 M102 M103 M104 M105 M106 M107 M108 M109 M110 M111 M112 M113 M114 M115 M116 M117 M118 M119 M120 M121 M122 M123 M124 M125 M126 M127 M128 M129 M130 M131 M132 M133 M134 M135 M136 M137 M138 M139 M140 M141 M142 M143 M144 M145 M146 M147 M148 M149 M150 M151 M152 M153 M154 M155 M156 M157 M158 M159 M160 M161 M162 M163 M164 M165 M166 M167 M168 M169 M170 M171 M172 M173 M174 M175 M176 M177 M178 M179 M180 M181 M182 M183 M184 M185 M186 M187 M188 M189 M190 M191 M192 M193 M194 M195 M196 M197 M198 M199 M200 M201 M202 M203 M204 M205 M206 M207 M208 M209 M210 M211 M212 M213 M214 M215 M216 M217 M218 M219 M220 M221 M222 M223 M224 M225 M226 M227 M228 M229 M230 M231 M232 M233 M234 M235 M236 M237 M238 M239 M240 M241 M242 M243 M244 M245 M246 M247 M248 M249 M250 M251 M252 M253 M254 M255 M256 M257 M258 M259 M260 M261 M262 M263 M264 M265 M266 M267 M268 M269 M270 M271 M272 M273 M274 M275 M276 M277 M278 M279 M280 M281 M282 M283 M284 M285 M286 M287 M288 M289 M290 M291 M292 M293 M294 M295 M296 M297 M298 M299 M300 M301 M302 M303 M304 M305 M306 M307 M308 M309 M310 M311 M312 M313 M314 M315 M316 M317 M318 M319 M320 M321 M322 M323 M324 M325 M326 M327 M328 M329 M330 M331 M332 M333 M334 M335 M336 M337 M338 M339 M340 M341 M342 M343 M344 M345 M346 M347 M348 M349 M350 M351 M352 M353 M354 M355 M356 M357 M358 M359 M360 M361 M362 M363 M364 M365 M366 M367 M368 M369 M370 M371 M372 M373 M374 M375 M376 M377 M378 M379 M380 M381 M382 M383 M384 M385 M386 M387 M388 M389 M390 M391 M392 M393 M394 M395 M396 M397 M398 M399 M400 M401 M402 M403 M404 M405 M406 M407 M408 M409 M410 M411 M412 M413 M414 M415 M416 M417 M418 M419 M420 M421 M422 M423 M424 M425 M426 M427 M428 M429 M430 M431 M432 M433 M434 M435 M436 M437 M438 M439 M440 M441 M442 M443 M444 M445 M446 M447 M448 M449 M450 M451 M452 M453 M454 M455 M456 M457 M458 M459 M460 M461 M462 M463 M464 M465 M466 M467 M468 M469 M470 M471 M472 M473 M474 M475 M476 M477 M478 M479 M480 M481 M482 M483 M484 M485 M486 M487 M488 M489 M490 M491 M492 M493 M494 M495 M496 M497 M498 M499 M500 M501 M502 M503 M504 M505 M506 M507 M508 M509 M510 M511 M512 M513 M514 M515 M516 M517 M518 M519 M520 M521 M522 M523 M524 M525 M526 M527 M528 M529 M530 M531 M532 M533 M534 M535 M536 M537 M538 M539 M540 M541 M542 M543 M544 M545 M546 M547 M548 M549 M550 M551 M552 M553 M554 M555 M556 M557 M558 M559 M560 M561 M562 M563 M564 M565 M566 M567 M568 M569 M570 M571 M572 M573 M574 M575 M576 M577 M578 M579 M580 M581 M582 M583 M584 M585 M586 M587 M588 M589 M590 M591 M592 M593 M594 M595 M596 M597 M598 M599 M600 M601 M602 M603 M604 M605 M606 M607 M608 M609 M610 M611 M612 M613 M614 M615 M616 M617 M618 M619 M620 M621 M622 M623 M624 M625 M626 M627 M628 M629 M630 M631 M632 M633 M634 M635 M636 M637 M638 M639 M640 M641 M642 M643 M644 M645 M646 M647 M648 M649 M650 M651 M652 M653 M654 M655 M656 M657 M658 M659 M660 M661 M662 M663 M664 M665 M666 M667 M668 M669 M670 M671 M672 M673 M674 M675 M676 M677 M678 M679 M680 M681 M682 M683 M684 M685 M686 M687 M688 M689 M690 M691 M692 M693 M694 M695 M696 M697 M698 M699 M700 M701 M702 M703 M704 M705 M706 M707 M708 M709 M710 M711 M712 M713 M714 M715 M716 M717 M718 M719 M720 M721 M722 M723 M724 M725 M726 M727 M728 M729 M730 M731 M732 M733 M734 M735 M736 M737 M738 M739 M740 M741 M742 M743 M744 M745 M746 M747 M748 M749 M750 M751 M752 M753 M754 M755 M756 M757 M758 M759 M760 M761 M762 M763 M764 M765 M766 M767 M768 M769 M770 M771 M772 M773 M774 M775 M776 M777 M778 M779 M780 M781 M782 M783 M784 M785 M786 M787 M788 M789 M790 M791 M792 M793 M794 M795 M796 M797 M798 M799 M800 M801 M802 M803 M804 M805 M806 M807 M808 M809 M810 M811 M812 M813 M814 M815 M816 M817 M818 M819 M820 M821 M822 M823 M824 M825 M826 M827 M828 M829 M830 M831 M832 M833 M834 M835 M836 M837 M838 M839 M840 M841 M842 M843 M844 M845 M846 M847 M848 M849 M850 M851 M852 M853 M854 M855 M856 M857 M858 M859 M860 M861 M862 M863 M864 M865 M866 M867 M868 M869 M870 M871 M872 M873 M874 M875 M876 M877 M878 M879 M880 M881 M882 M883 M884 M885 M886 M887 M888 M889 M890 M891 M892 M893 M894 M895 M896 M897 M898 M899 M900 M901 M902 M903 M904 M905 M906 M907 M908 M909 M910 M911 M912 M913 M914 M915 M916 M917 M918 M919 M920 M921 M922 M923 M924 M925 M926 M927 M928 M929 M930 M931 M932 M933 M934 M935 M936 M937 M938 M939 M940 M941 M942 M943 M944 M945 M946 M947 M948 M949 M950 M951 M952 M953 M954 M955 M956 M957 M958 M959 M960 M961 M962 M963 M964 M965 M966 M967 M968 M969 M970 M971 M972 M973 M974 M975 M976 M977 M978 M979 M980 M981 M982 M983 M984 M985 M986 M987 M988 M989 M990 M991 M992 M993 M994 M995 M996 M997 M998 M999 M1000

C.M.R. ISET DI MADONASTRONOMIA
 SCHEMA A/D RECEVITORE SE
 IDENTIFICAZIONE NUMERO
 DATA 11/07/2011
 SIGA.SCH

APPENDICE 2

SISTEMA DI ILLUMINAMENTO A FUOCO PRIMARIO S/X

Il sistema di illuminamento a fuoco primario impiegato presso il radiotelescopio di Medicina e' essenzialmente derivato da un modello sviluppato presso la NASA Goddard Space Flight Center, funzionante sulle frequenze di 2.2 GHz ed 8.3 GHz (S/X bands).

L'illuminatore e' costituito da due sezioni distinte, una per ciascuna banda, montate coassialmente tra di loro.

Sezione in banda X

La sezione in banda X e' costituita essenzialmente da una guida circolare (1 - fig 1) supportante il modo TE₁₁ con diametro di 0.71 lambda, con un choke sulla apertura al fine di equalizzare i lobi di radiazione nei piani di polarizzazione E ed H.

Il funzionamento in polarizzazione circolare e' ottenuto ponendo all'interno della guida stessa un settore dielettrico (7 - fig 1) in teflon orientato a 45 deg. rispetto al piano E.

L'orientamento in un senso o nell'altro del settore dielettrico determina il senso della polarizzazione circolare resa disponibile sulla bocca dell'illuminatore.

Un trasformatore a lambda /4 effettua la transizione tra guida circolare e rettangolare. Su quest'ultima e' presente una transizione guida-cavo coassiale per l'invio del segnale ricevuto verso gli stadi di amplificazione a basso rumore.

Sezione in banda S

La sezione in banda S e' piu' complessa ed e' costruita intorno alla sezione in banda X, ottenendo cosi' un feed di tipo coassiale.

Il prelievo del segnale ricevuto e' ottenuto mediante due probes ortogonali (9 - fig 1) collegati ad un anello ibrido (8 - fig 1) anch'esso incluso all'interno del feed che consente, tramite una opportuna somma e sottrazione dei singoli segnali, il funzionamento contemporaneo su due polarizzazioni circolari ortogonali. Sui connettori di uscita (10 - fig 1) sono pure presenti viti di regolazione per la ottimizzazione del ROS nella banda considerata.

Attorno alla sezione S e' montata una serie di anelli concentrici calettati sulla apposita filettatura (10 - fig 1) ottenendo cosi' la possibilita' di poter adattare l'illuminamento ai valori desiderati. La regolazione e' ottenuta spostando assialmente la posizione di tali anelli rispetto al feed stesso.

Descrizione delle figure

Fig 1.

Visione generale del feed S/X con esclusione degli anelli esterni.

La proiezione frontale , con la guida in banda X rimossa dalla sua sede, mette in evidenza la posizione dei probes in banda S e la loro connessione con l'anello ibrido (8).

La sezione laterale mostra invece il sistema nel suo complesso.

Gli items (14) e (15) indicano rispettivamente la posizione dei chokes per la banda S ed X.

L'item (10) indica la filettatura su cui si avvita la struttura con gli anelli esterni di cui alla fig 4.

Fig 2.

Lamina dielettrica in teflon utilizzata come polarizzatore e sua posizione rispetto alla guida rettangolare che costituisce l'uscita del segnale.

Fig 3.

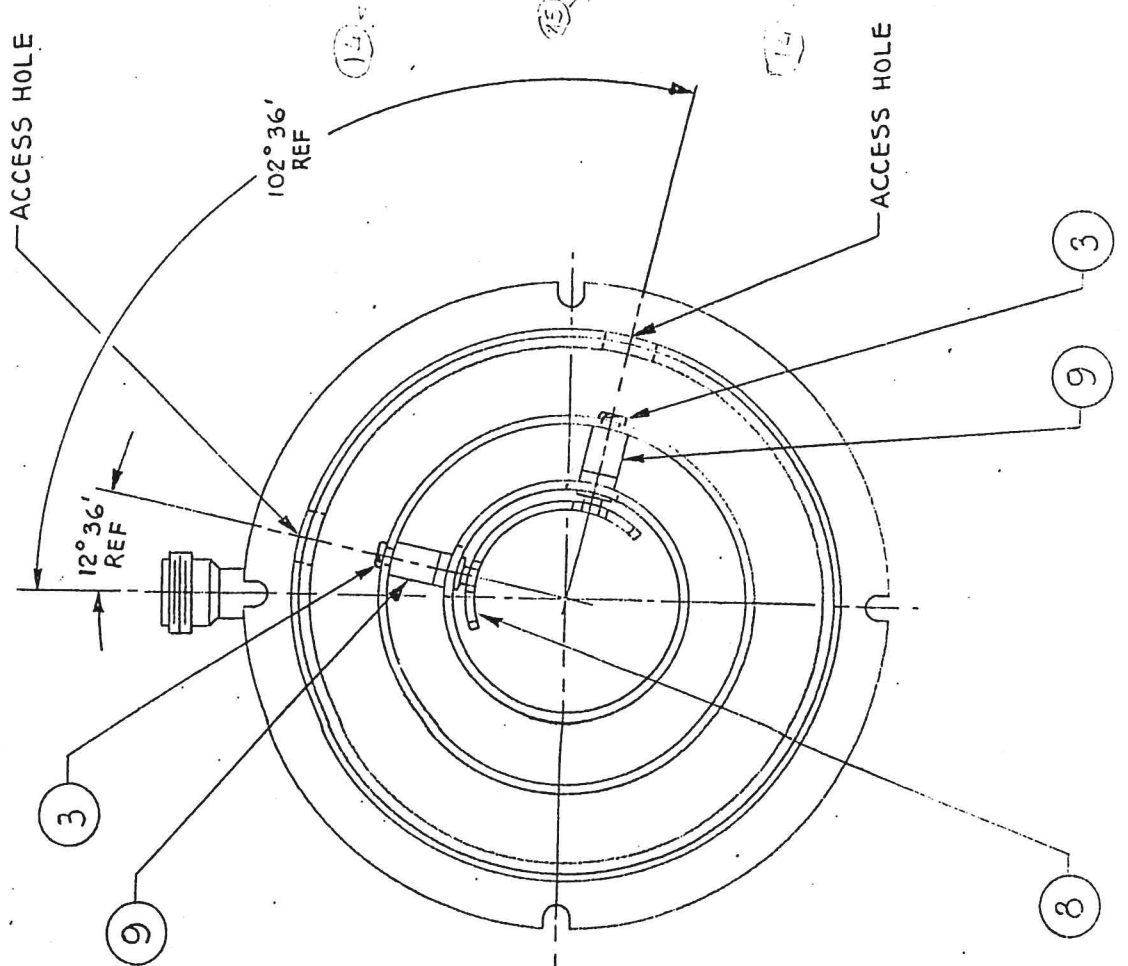
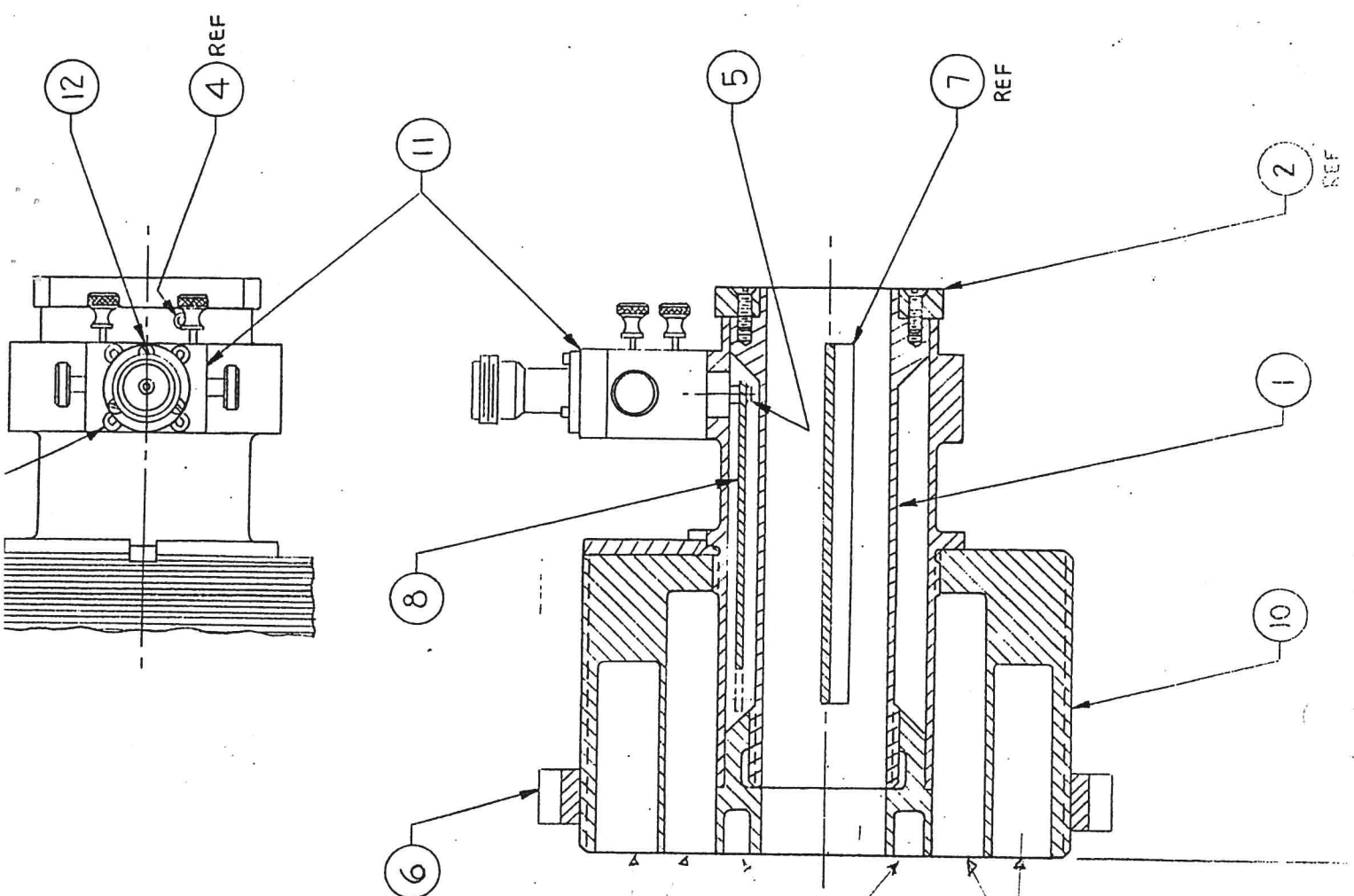
Trasformatore a $\lambda/4$ per la transizione tra guida circolare e guida rettangolare del tipo WR90.

A tale scopo le misure sono state ritoccate poiche' il disegno originale prevedeva l'uso di una guida con dimensioni diverse.

Fig 4.

Foto degli anelli esterni costituenti i chokes aggiuntivi per la banda S . Sono sette anelli dello spessore di circa 1.5 mm separati tra loro di circa 14 mm. La profondita' di ciascuna cavita' e' di circa 45 mm .

Anello ibrido per la conversione da polarizzazione lineare a circolare e viceversa. I suoi quattro vertici sono connessi a coppie ai probes per il prelievo del segnale ed ai connettori di uscita.



2D

FIG. 1

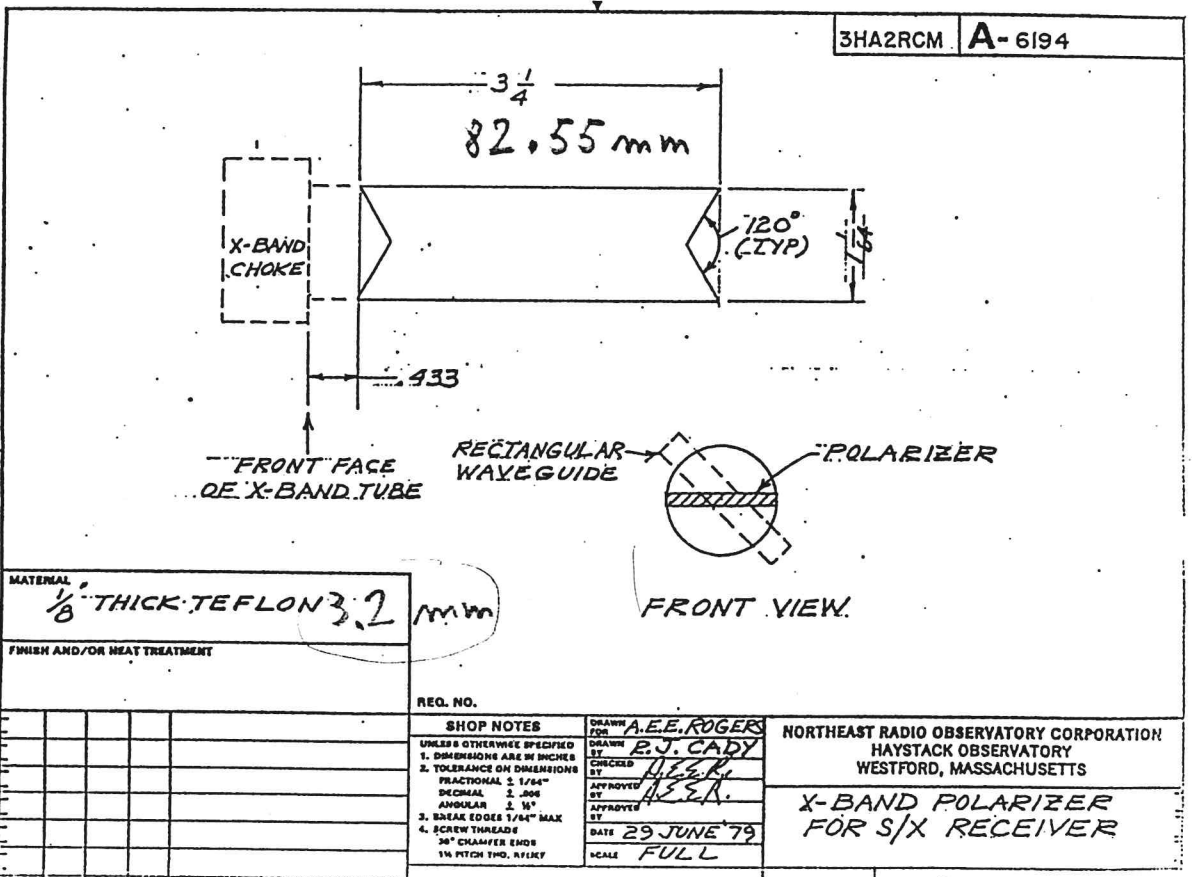
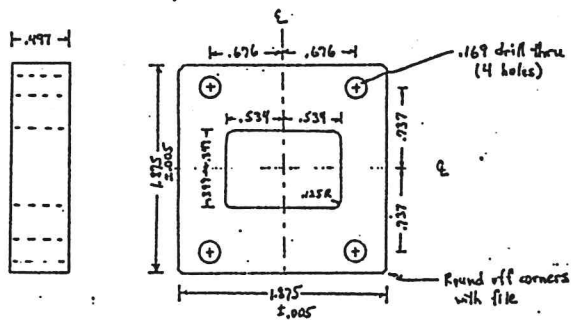


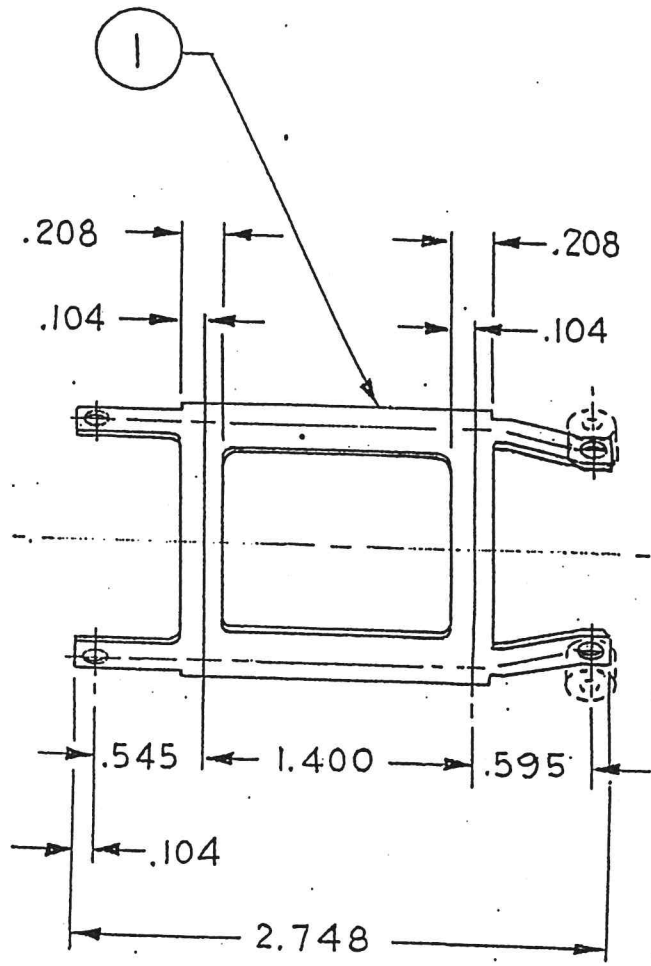
FIG 2



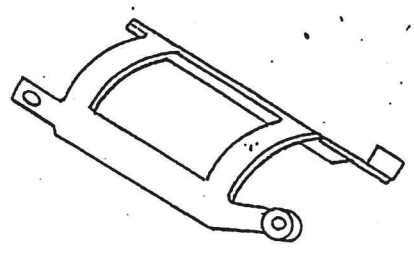
Tolerance: ±.001 except as indicated

Material: aluminum

X-BAND WAVEGUIDE
TRANSITION
B. Corey
7 Feb. 74



B



ASSEMBLY ISOMETRIC
SCALE: NONE

2 F

SISTEMA DI ILLUMINAMENTO A FUOCO PRIMARIO S/X

Il prototipo e' essenzialmente derivato da un modello della NASA Goddard Space Flight Center per un sistema coassiale a fuoco primario ($F/D = 0.4$) funzionante sulle frequenze di 8.3 ed 2.2 GHz (S/X bands).

SEZIONE IN BANDA X La sezione in banda X e' costituita essenzialmente da una guida circolare supportante in modo TE₁₁ con diametro 0.71 λ , con un choke sulla apertura al fine di equalizzare i lobi di radiazione nei piani di polarizzazione E ed H.

Il funzionamento in polarizzazione circolare e' ottenuto ponendo all'interno della guida stessa un settore dielettrico in teflon orientato a 45 deg. rispetto al piano E.

L'orientamento in un senso o nell'altro del settore dielettrico determina il senso della polarizzazione circolare resa disponibile sulla bocca dell'illuminatore.

Un trasformatore a $\lambda/4$ effettua la transizione tra guida circolare e rettangolare. Su quest'ultima e' presente una transizione guida-cavo coassiale per l'invio del segnale ricevuto verso gli stadi di amplificazione.

SEZIONE IN BANDA S

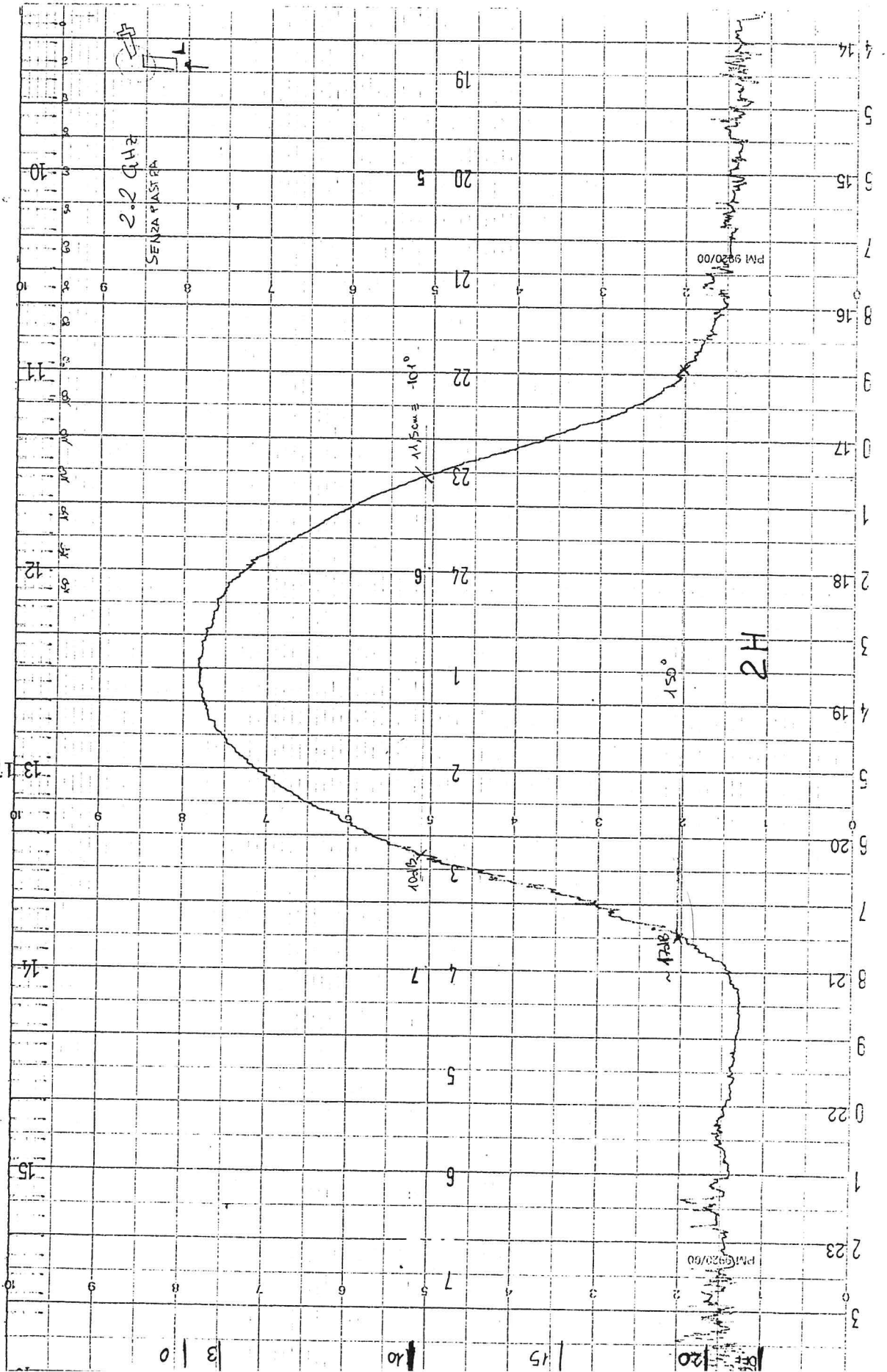
La sezione in banda S e' piu' complessa ed e' costruita intorno alla sezione in banda X, ottenendo cosi' un feed di tipo coassiale in cui il conduttore interno e' costituito dal feed in banda X.

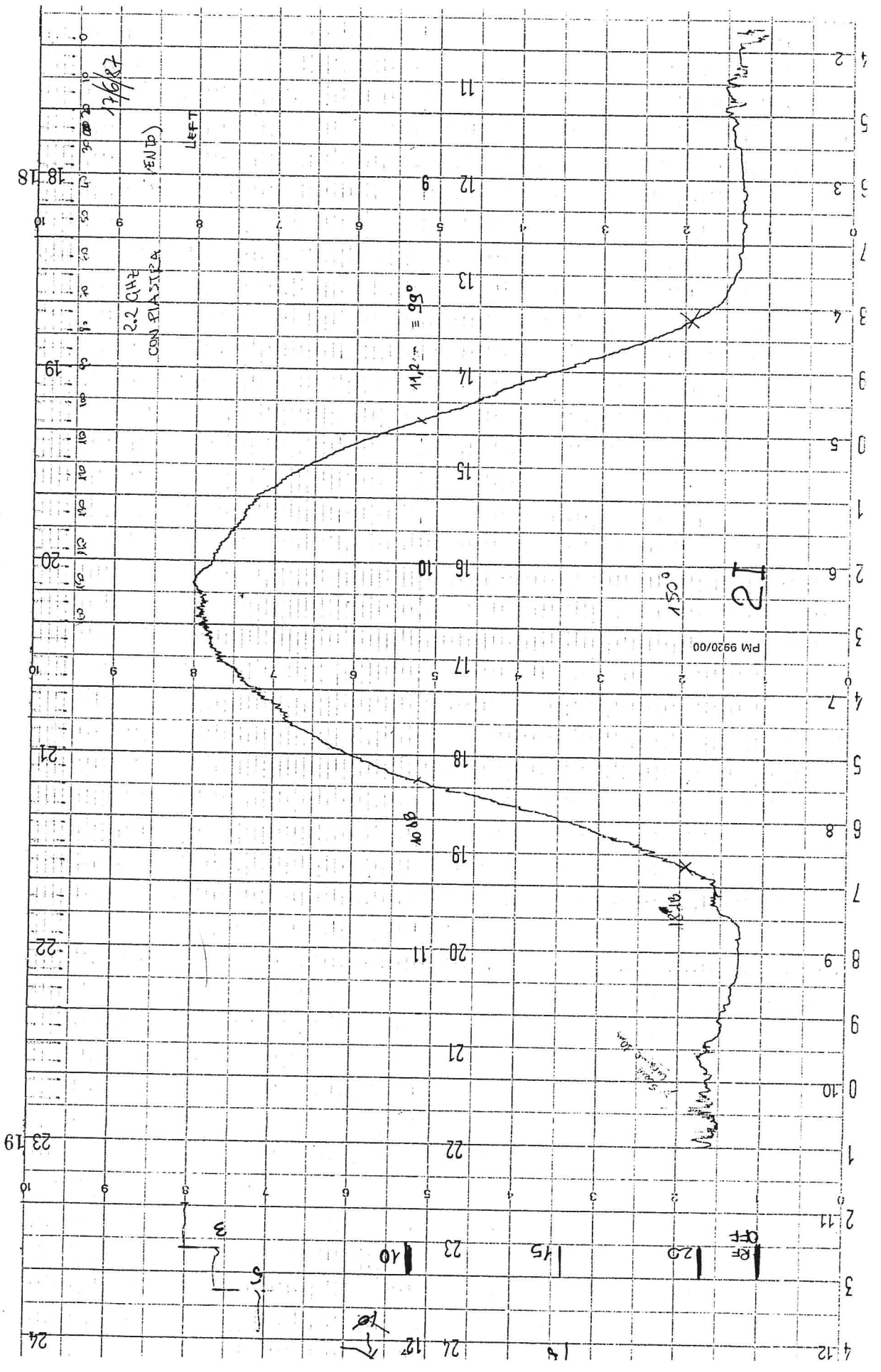
Il prelievo del segnale e' ottenuto mediante due probes ortogonali collegati ad un anello ibrido gia' incluso all'interno del feed che consente, tramite una opportuna somma e sottrazione dei singoli segnali, il funzionamento contemporaneo su due polarizzazioni circolari ortogonali.

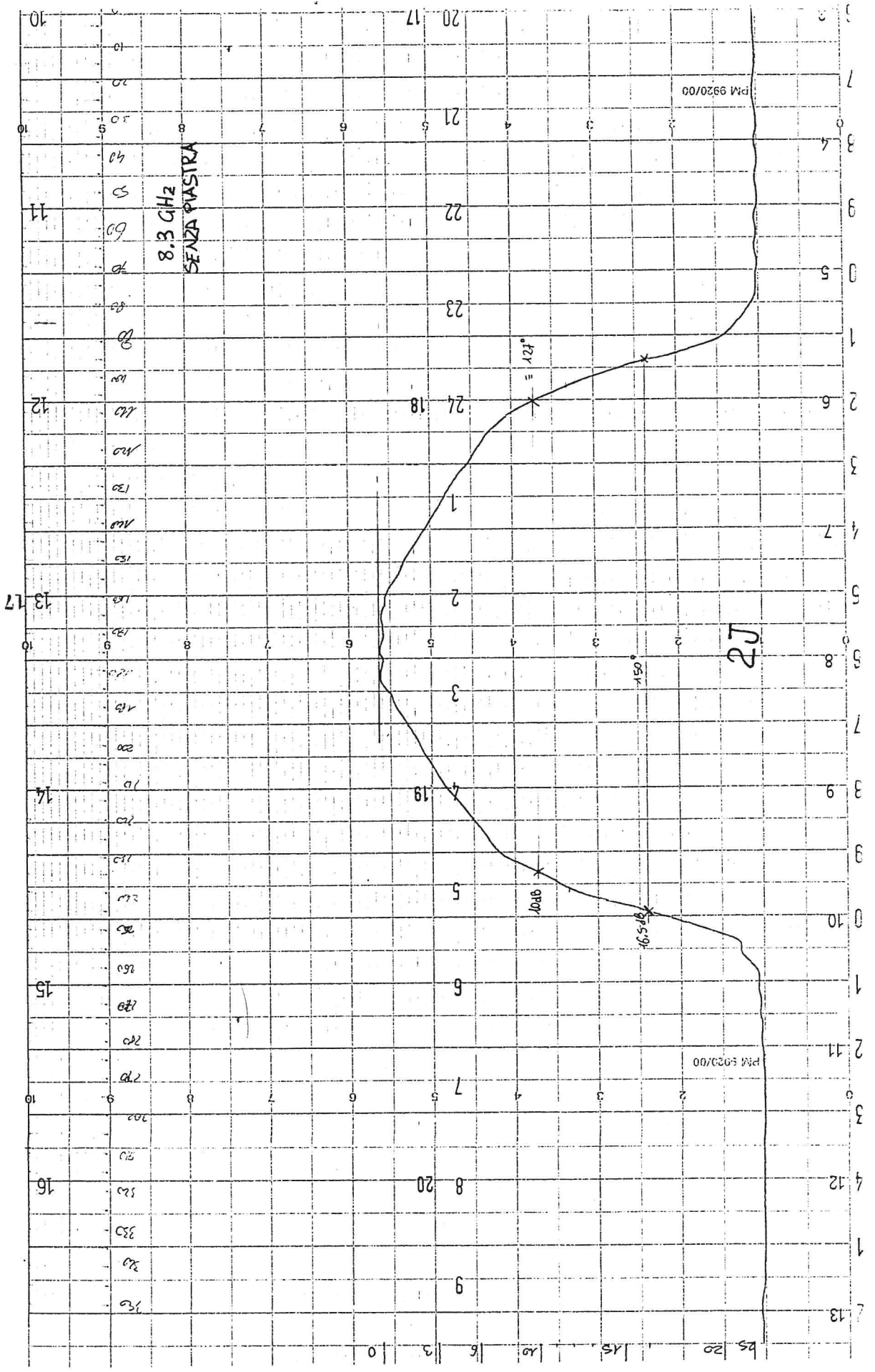
Sui connettori di uscita sono pure presenti viti di regolazione per la ottimizzazione del ROS nella banda desiderata.

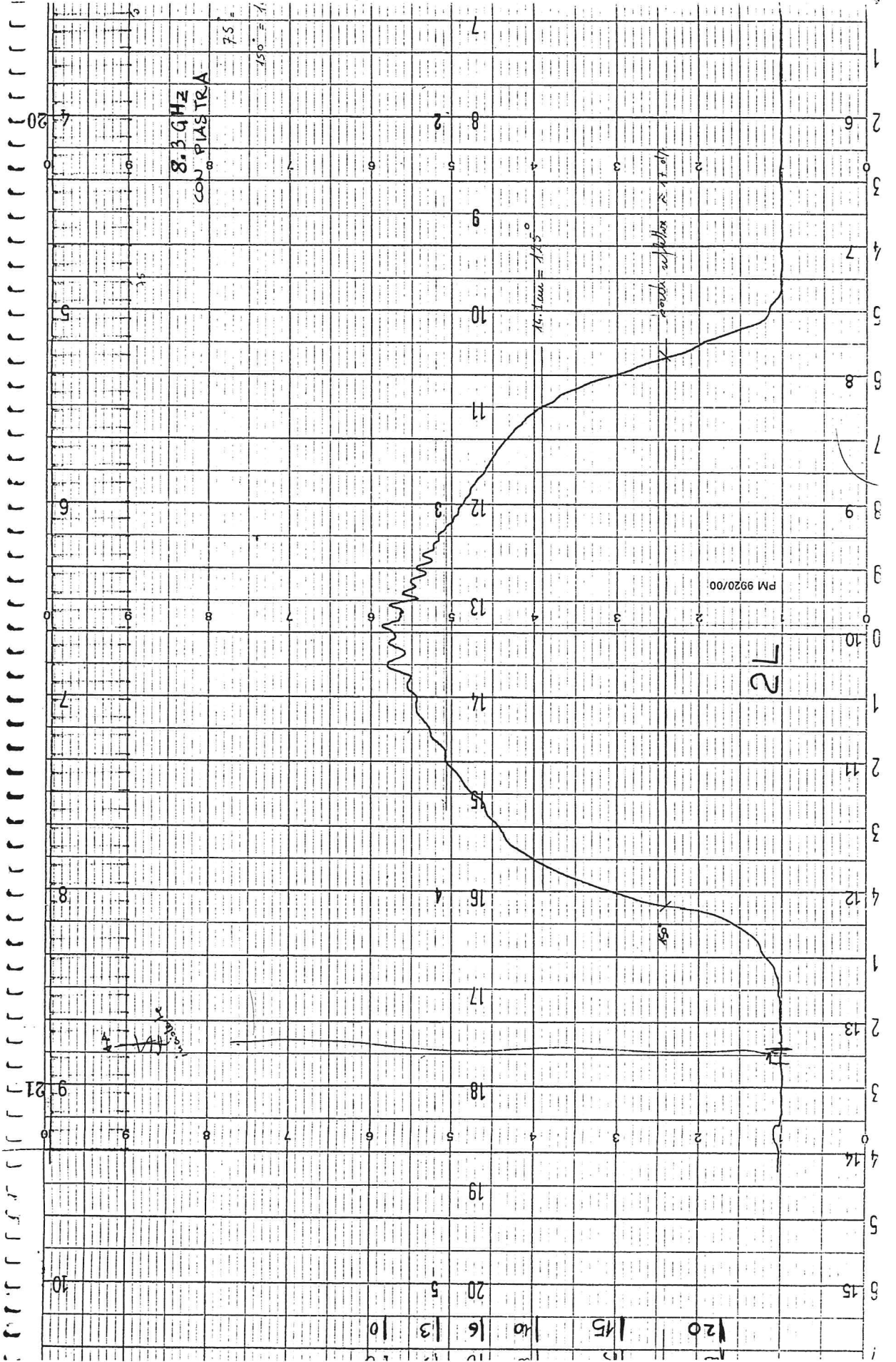
Attorno alla sezione coassiale S/X sono montati una serie di 7 anelli concentrici che permettono una regolazione del lobo di radiazione in banda S al fine di poter adattare tale illuminatore a parabole con F/D diversi. La regolazione e' ottenuta semplicemente spostando assialmente gli anelli rispetto al feed stesso. Il tapering ottenuto, misurato sul solo feed, e' risultato di circa 15-18 dB in banda X e di circa 14-16 dB in banda S.

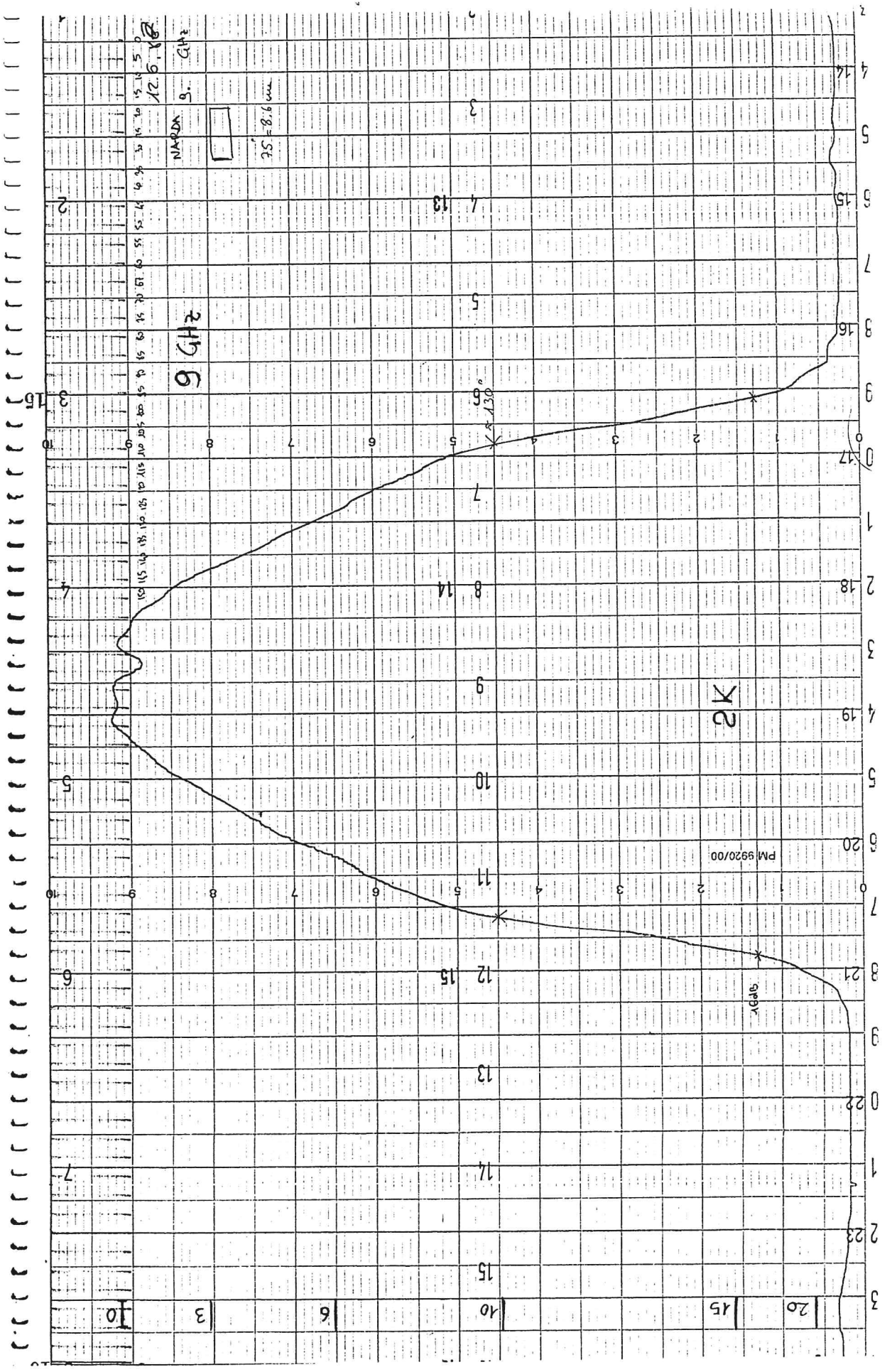
FEED JPL el 22/6/1987











#5177001
#6008007
KFF
Cable

ELECTRICAL SPECIFICATION FOR
MECHANICALLY TUNED
EXTERNAL CRYSTAL REFERENCE
PHASE LOCKED OSCILLATOR

P/N P-8333
SERIAL N° 6424001

1. Freq. Tuning Range: — MHz; Freq. Set 2020/8020 MHz
2. Power Output: 13dbm-16dbm; Power Stability +1.5 dB over Freq.
+1 dB over Temp.
3. Spurious Output: In Band >90DBC; Out of Band -60dbc
4. External Reference: Multiplication Factor X1616
RF Input: Frequency 5 MHz; Power 0± 3DBM
5. Temperature: Operating -20°C to +60°C; Storage -55°C to +85°C
6. Connectors: RF Output SMA-F; RF Input SMA-F; Others solder term
7. Supply:
Voltage +20VDC; Current 500ma(max)
8. Alarm:
Type Relay; Condition: In Lock open
Out Of Lock SND
9. Phase Noise:

<u>Offset from Carrier</u>	<u>dBc/Hz</u>
1 KHz to 10KHz	reference noise degraded by _____, dB
100 KHz	_____
1 MHz	_____
10 MHz	_____

ES- P-8333
A-3727

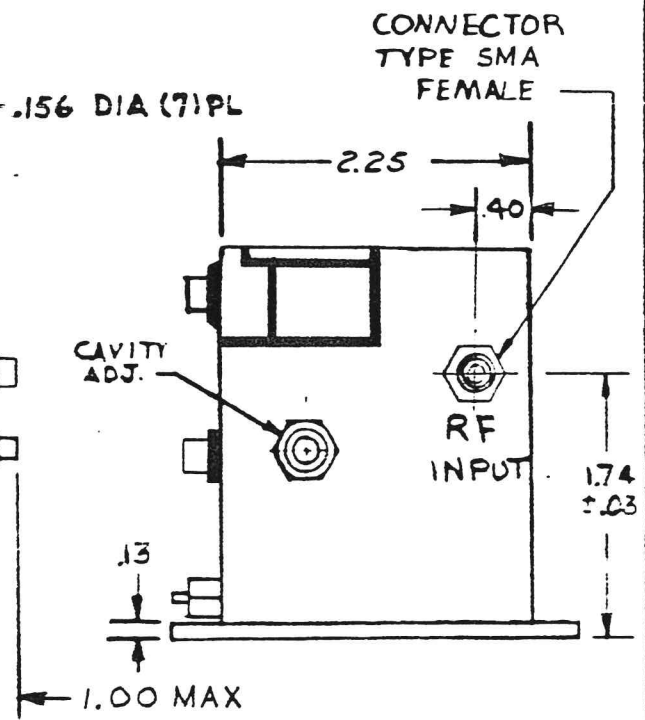
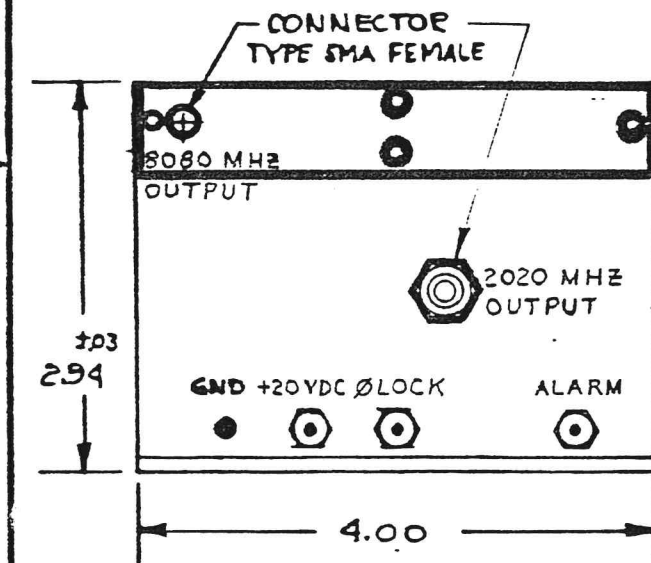
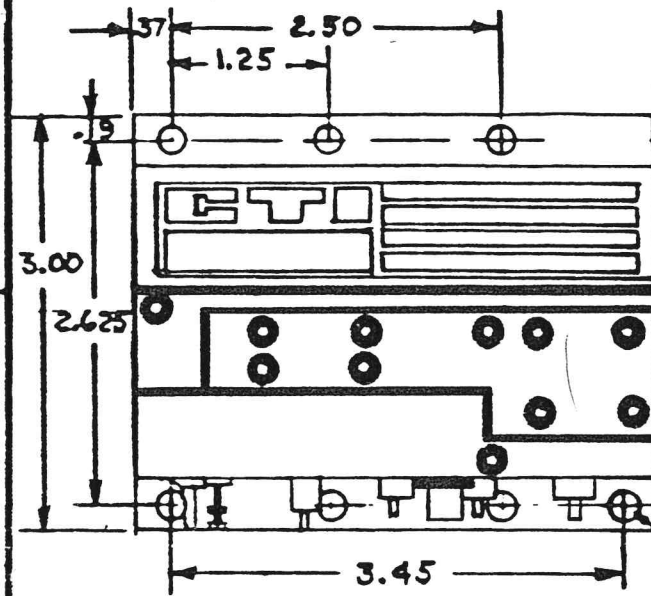
APPENDICE 3

REVISIONS			
LEVEL	DESCRIPTION	DATE	APPROVED



COMMUNICATION TECHNIQUES INC.
EAST HANOVER, NEW JERSEY 07936 (CODE IDENT. 53213)

FREQUENCY	2020/8080 MHZ
CUSTOMER PART NO.	
CTI PART NO.	P-8333
SERIAL NO.	



TO BE PAINTED SILVER

1 ALL SCREWS, HOLES, AND CONNECTORS INDICATED

2 ALL SEAMS INDICATED

MATERIALS: X

COMMUNICATION TECHNIQUES, INC.
36 ROUTE 10 EAST HANOVER NJ

DRAFTSMAN	MELLINI	9/8/83
CHECKER		
QC		
ENGINEER		

TOLERANCES:
UNLESS NOTED OTHERWISE
XX ± .01
XXX ± .005
FRACTIONS: ± 1/64
ANGLES: ± 0° 30'
SURFACE FINISH:
CONCENT: .003 TR

TITLE: MODEL NO. P-8333 OUTLINE PHASE LOCKED OSC.			
CODE IDENT. NO.	SIZE	DRAWING NO.	REV.
53213	A	01-P-8333	B
SCALE: NONE	SHEET 1	OF 1	

©

ON PAGE 20-1

A-200

3A

A IRS&B

APPENDICE 4

RICEVITORE S/X PER NOTO

MODIFICHE PARTE R.F. 21/6/93 SM

BANDA S

Ridotti i percorsi fra feed e 1° LNA.

Sostituito accoppiatore direzionale da "homemade" a Narda (I.L. da 0.1 dB a 0.05 dB).

Sostituito LNA da 45 °K @ 13 dB gain con uno da 40 °K @ 16 dB gain.

Sostituito 2° stadio da 50 °K 13 dB gain con MCL 95 °K 20 dB gain e ottimo adattamento.

L'attenuatore "solare" è ora dopo il 2° stadio anziché dopo il 1° stadio.

Livellato il guadagno come in banda X.

T_{lna}	$\leq 40 \text{ °K}$ (22 °C)
T_{ric} stimata @ IF 330-340 MHz	$\sim 75 \text{ °K}$ (22 °C)
T_{ric} misurata @ IF 330-340 MHz	$\sim 95 \text{ °K}$ (34 °C) Marca 15.9 °K
Phase cal % di Tsys	2.6 % su cielo, 0.66 % su 300 °K (stimato)

BANDA X

Sostituito Polarizzatore (da lamina in teflon ad Atlantic).

Sostituito accoppiatore direzionale (da cross-guide a loop coupler) che occupa meno spazio.

Rifatte transizioni guida cavo.

T_{lna}	$\sim 70 \text{ °K}$ (22 °C)
T_{ric} stimata @ IF 350-385 MHz	$\sim 95 \text{ °K}$ (34 °C)
T_{ric} misurata @ IF 100-500 MHz	$\sim 110 \text{ °K}$ Marca 13.6 °K
T_{ric} misurata @ IF 350-385 MHz	$\sim 102 \text{ °K}$ Marca 13.9 °K
Phase cal % di Tsys	3.1 % su cielo, 0.77 % su 300 °K (stimato)