

ALLARGAMENTO DELLA BANDA PASSANTE DEI
VIDEOCONVERTER DEL MK3 DI MEDICINA

A. Orfei

M. Roma

C.N.R.- Istituto di Radioastronomia, Bologna

Rapporto Interno IRA 213\95

Agosto 1995

File winword: VCUPG.DOC

1. INTRODUZIONE

Nell'ambito del progetto di upgrade del sistema di acquisizione MK3 di dati VLBI (denominato MK4), condotto e finanziato dal consorzio europeo JIVE (Joint Institute VLBI in Europe), una parte è costituita dall'allargamento della banda passante fornibile dai videoconverter. Fino ad ora 2MHz era lo standard usuale di utilizzo, con la possibilità di passare a 4MHz usando i relativi filtri da noi costruiti e montati in epoca precedente mentre la banda massima disponibile, vincolata dalla banda passante intrinseca del videoconverter, era circa 8MHz.

Questa limitazione era dovuta alla rete di sfasamento presente nel modulo SSB mixer, rete che consente di ottenere le ben note "upper and lower side bands" con le volute reiezioni di una sull'altra, il resto del sistema potendo lavorare fino a circa 16MHz.

L'upgrade previsto dal progetto MK4 ha deciso di sfruttare fino in fondo queste potenzialità allargando la banda del modulo SSB, sostituendo le capacità nella rete di sfasamento, e aggiungendo filtri da 8 e 16 MHz.

La scheda filtri è stata allora completamente riprogettata prevedendone il funzionamento anche per queste due bande e, con l'occasione, sono state fatte alcune varianti che impiegano componenti moderni e soluzioni circuitali diverse dalla precedente versione.

La prima di esse riguarda lo square law detector che non usa più uno schema con backdiode bensì un integrato della Analog Device, AD 835, che fornisce in uscita una tensione continua proporzionale alla potenza di ingresso. La seconda riguarda il segnale che va al formatter e all'uscita sul pannello frontale, che ora subisce l'azione di un controllo automatico di guadagno, realizzato col moltiplicatore analogico a larga banda AD834 e un AD835 nella rete di retroazione negativa. Il segnale che va al AGC viene prelevato prima della rete di inserzione dell'attenuatore 10dB e pertanto ne è indipendente. Infine i diodi pin, usati per la commutazione dei filtri, non sono più il modello MPN 3401, ormai obsoleti e di difficile reperibilità.

Il progetto della nuova filter board è dei laboratori NRAO di Haystack, mentre l'ingegnerizzazione e produzione di tutte le schede ad uso delle stazioni europee è stato affidato a Jodrell Bank. David Holland, tecnico della stazione britannica, ne ha seguito le varie fasi ed è stato incaricato di recarsi presso ciascuna stazione per l'installazione. Qui a Medicina l'operazione è stata effettuata dal 1 al 10 Agosto 1995 con la collaborazione degli autori di questo rapporto interno.

Le nuove schede hanno già montati i filtri da 8 e 16 MHz, a noi la cura di rimuovere gli altri filtri presenti nei nostri videoconverter per poi passarli sulle nuove schede. Lo spazio a disposizione su queste ultime è lo stesso che nella versione precedente, cosicché occorre rinunciare a due filtri bassa frequenza a vantaggio di quelli a più larga banda. In fase di progetto è stato deciso che l'8 e 16 MHz vengano montati nella posizione precedentemente dedicata al 1 e 0.25 MHz rispettivamente.

Nella tabella che segue è mostrata la mappa di quali tipi di filtri sono montati in quali videoconverter. La mappa è del tutto simile a ciò che esisteva precedentemente, a parte la sostituzione ora detta.

Filters Fitted in BBCs

VLBI Station MEDICINA

Show which BBC has the appropriate filter by indicating with a tick.

BBC No.	Side-Band	Serial no.	0.125 MHz	0.5 MHz	2.0 MHz	4.0 MHz	8.0 MHz	16.0 MHz
Converter No. 1	LSB	951064			✓	✓	✓	✓
	USB	951065	✓	✓	✓	✓	✓	✓
Converter No. 2	LSB	951066			✓	✓	✓	✓
	USB	951067	✓	✓	✓	✓	✓	✓
Converter No. 3	LSB	951068			✓	✓	✓	✓
	USB	951069	✓	✓	✓	✓	✓	✓
Converter No. 4	LSB	951070			✓	✓	✓	✓
	USB	951071	✓	✓	✓	✓	✓	✓
Converter No. 5	LSB	951072			✓	✓	✓	✓
	USB	951073	✓	✓	✓	✓	✓	✓
Converter No. 6	LSB	951074			✓	✓	✓	✓
	USB	951075	✓	✓	✓	✓	✓	✓
Converter No. 7	LSB	951076			✓	✓	✓	✓
	USB	951077			✓	✓	✓	✓
Converter No. 8	LSB	951078			✓	✓	✓	✓
	USB	951079			✓	✓	✓	✓
Converter No. 9	LSB	951080			✓	✓	✓	✓
	USB	951081			✓	✓	✓	✓
Converter No. 10	LSB	951082			✓	✓	✓	✓
	USB	951083			✓	✓	✓	✓
Converter No. 11	LSB	951084			✓	✓	✓	✓
	USB	951085			✓	✓	✓	✓
Converter No. 12	LSB	951086			✓	✓	✓	✓
	USB	951087			✓	✓	✓	✓
Converter No. 13	LSB	951088			✓	✓	✓	✓
	USB	951089			✓	✓	✓	✓
Converter No. 14	LSB	951090			✓	✓	✓	✓
	USB	951091			✓	✓	✓	✓
Converter No. 15	LSB	951092			✓	✓	✓	✓
	USB	951093	✓	✓	✓	✓	✓	✓

2. MISURA DI REIEZIONE DI IMMAGINE

Lo schema di misura contempla un generatore di segnale la cui uscita va a un ingresso IF del MK3, per esempio IF1, nella configurazione NOR,ALT dell'IF distributor e un analizzatore di spettro per misurare il livello di uscita connettendosi ai BNC pannello frontale di ciascun VC (uscite monitor USB e LSB). Questo livello, selezionabile a un valore comodo di lettura agendo sul livello di uscita del generatore, costituisce il valore di riferimento. Il livello di segnale iniettato in IF deve essere sufficientemente basso da non fare intervenire l'AGC, altrimenti la misura ne verrebbe falsata. A tale scopo impostare un livello tale che sul display del videoconverter si legga una potenza $< 0.5V$ con gli attenuatori 10dB disinseriti.

L'oscillatore locale di ciascun VC e' stato posto a 150MHz cosicche' il generatore di segnale assumerà valori tali da effettuare misure a 0.06, 0.250, 1.0, 2.0, 4.0, 8.0, 14.0 MHz sia per la misura sull'USB che sull'LSB (percio' da 136MHz valore minimo a 164MHz valore massimo). Visto che la misura si estende fino a 14MHz occorre mantenere selezionato il filtro 16MHz.

Noto il valore di riferimento si misura l'uscita dell'altra banda base, teoricamente nulla, per misurarne la reiezione.

Nella pagina che segue e' mostrata la tabella con i risultati. I valori peggiori si hanno a 14MHz ove il valore di reiezione e' $< 20dB$ in diversi VC, tuttavia cio' conbacia con cio' che e' stato misurato sia a Jodrell che a Westerbork, osservatori in cui il nostro stesso lavoro e' gia' stato effettuato. Questo risultato deve considerarsi intrinseco dei videoconverter.

BBC Image Rejection and filter check record

VLBI Station

MEDICINA

Table 1 :- Image rejection check. The video output of each BBC is measured on spot frequencies using the 16 MHz filter position

The level of the image signal varies by several dB over the range measured and between different sidebands but should be at least 20dB down. To ensure that the AGC action does not influence the measurements it is necessary to keep the input signal below the AGC threshold. Best results are obtained by adjusting the input to give a meter reading of about 0.5V with the attenuator switched out. You must adjust the input level each time you switch to another frequency. The rejection figure in dBs is written in the appropriate box.

@ 20dB Ref on 4.5dB

BBC No.	Side Band	0.06 MHz	0.250 MHz	1.0 MHz	2.0 MHz	4.0 MHz	8.0 MHz	14.0 MHz
Converter	LSB	25	26	30	22	24	23	18
No. 1	USB	27	26	30	22	25	28	17
Converter	LSB	23	33	27	30	33	26	31
No. 2	USB	36	26	30	20	23	28	19
Converter	LSB	23	37	30	27	35	31	26
No. 3	USB	33	32	39	22	26	27	19
Converter	LSB	23	32	30	28	35	29	28
No. 4	USB	45	25	29	21	24	25	17
Converter	LSB	27	31	40	25	35	26	24
No. 5	USB	29	32	38	26	30	23	26
Converter	LSB	25	28	27	23	26	26	19
No. 6	USB	26	33	30	35	32	42	18
Converter	LSB	28	28	40	24	30	37	25
No. 7	USB	25	24	37	22	25	28	17
Converter	LSB	34	26	33	21	26	37	25
No. 8	USB	26	39	29	29	28	22	23
Converter	LSB	30	28	32	23	29	29	36
No. 9	USB	28	29	29	24	25	22	24
Converter	LSB	23	24	25	20	21	22	16
No. 10	USB	20	23	23	23	26	27	18
Converter	LSB	31	31	44	23	26	34	20
No. 11	USB	25	27	30	23	28	38	18
Converter	LSB	22	22	23	19	21	22	16
No. 12	USB	23	27	26	26	32	36	17
Converter	LSB	24	27	28	22	26	24	20
No. 13	USB	26	29	31	25	33	35	20
Converter	LSB	33	30	42	23	30	34	26
No. 14	USB	30	32	48	24	32	37	21
Converter	LSB	28	29	30	23	30	31	28
No. 15	USB	32	29	31	23	27	25	19

3. CONTROLLO DI FUNZIONALITA' DI TUTTI I FILTRI

Questo test serve per verificare che dopo il montaggio di 134 filtri, tanto e' il totale nei quindici VC, essi siano pienamente funzionanti e non sussistano cattive connessioni, saldature non buone, parti eventualmente rotte.

Il test consiste nel visualizzare la risposta di ciascun filtro e verificarne la larghezza della banda passante, a -3dB. Necessita allora uno sweeper nella banda IF ed un misuratore scalare in banda base.

La misura ha dato esito positivo su tutti i filtri, vedi tabella allegata nella pagina che segue, a parte la connessione a piu' larga banda (cosiddetta 16MHz) ove, invece che 14.4MHz, si ha circa 1 MHz in meno su tutti i VC! Cio' non e' dovuto al filtro in se', che e' stato testato dopo l'acquisto e mostra il valore richiesto, ma evidentemente a qualcosa di intrinseco al videoconverter, forse al modulo SSB la cui variante non estende in effetti la banda al valore previsto. C'e' da dire comunque che la misura e' stata effettuata senza fare intervenire l'AGC, che per effetto della retroazione negativa allarga la banda. Abbiamo verificato che una misura fatta in questa situazione in effetti riporta la larghezza di banda intorno al valore voluto.

Un ultimo test da fare e' misurare la corrente erogata sulla +15V e sulla -12V dagli alimentatori del rack MK3. Soprattutto la prima e' delicata perche' le nuove schede filtri consumano sulla +15V circa 45mA in piu' delle vecchie, ovvero in totale circa 1.5A su tutti i VC e il rischio e' di raggiungere il valore di sovraccarico dell'alimentatore. Si e' misurato, con pinza amperometrica, un valore totale sull'alimentatore +15V pari a 9.5A.

Va bene, tuttavia e' molto vicino al valore di sovraccarico che e' 10A, occorrera' ricordarsene nel futuro se ci saranno ulteriori consumi aggiuntivi su questa alimentazione.

Nessun problema sulla -12V che consuma un totale di 4A, ben al di sotto della soglia di sovraccarico.

Table 2 :- Filter check . This simple test enables you to check for correct operation of the filters and associated switching and metering. The test involves injecting a signal to each BBC in a similar manner to the image rejection test, levels are again maintained at about the 0.5V level to prevent AGC action. For each filter you must commence with an input frequency well below the 3dB roll off of the filter, observing the video output on a high impedance Oscilloscope. You should obtain a trace of about 600mV p-p, make a small adjustment of the input signal to get this if necessary. Now slowly increase (or reduce for LSB) the input signal frequency, as you approach the filter 3dB point, the amplitude will reduce to approximately 400mV p-p showing correct operation of the filter. This check is also useful to show incorrect installation of filters. The level indicated on the panel meter should be similar for corresponding USB/LSB difference frequencies. (Within 0.2V is considered O.K.) Simply tick each box to indicate a correct result.

Example :- 4MHz USB sideband filter. With Local oscillator set at 150 MHz, inject input signal of 150.5 MHz adjusting the input level as already described. Now increase the input frequency, at 153.6MHz the output should be down to the 400mV p-p level showing the correct operation of the filter.

BBC No	SB	Filt = 0.125	Filt = 0.5	Filt = 2.0	Filt = 4.0	Filt = 8.0	Filt = 16.0	
BBC No1	LSB			✓	✓	✓	✓	
BBC No1	USB	✓	✓	✓	✓	✓	✓	
BBC No2	LSB			✓	✓	✓	✓	13.2
BBC No2	USB	✓	✓	✓	✓	✓	✓	13.1
BBC No3	LSB			✓	✓	✓	✓	12.8
BBC No3	USB	✓	✓	✓	✓	✓	✓	13.1
BBC No4	LSB			✓	✓	✓	✓	13.7
BBC No4	USB	✓	✓	✓	✓	✓	✓	13.3
BBC No5	LSB			✓	✓	✓	✓	13.0
BBC No5	USB	✓	✓	✓	✓	✓	✓	13.3
BBC No6	LSB			✓	✓	✓	✓	13.3
BBC No6	USB	✓	✓	✓	✓	✓	✓	13.0
BBC No7	LSB			✓	✓	✓	✓	13.1
BBC No7	USB			✓	✓	✓	✓	13.2
BBC No8	LSB			✓	✓	✓	✓	13.4
BBC No8	USB			✓	✓	✓	✓	13.0
BBC No9	LSB			✓	✓	✓	✓	13.2
BBC No9	USB			✓	✓	✓	✓	13.0
BBC No10	LSB			✓	✓	✓	✓	13.1
BBC No10	USB			✓	✓	✓	✓	13.1
BBC No11	LSB			✓	✓	✓	✓	13.0
BBC No11	USB			✓	✓	✓	✓	13.1
BBC No12	LSB			✓	✓	✓	✓	13.2
BBC No12	USB			✓	✓	✓	✓	13.1
BBC No13	LSB			✓	✓	✓	✓	13.0
BBC No13	USB			✓	✓	✓	✓	13.1
BBC No14	LSB			✓	✓	✓	✓	13.0
BBC No14	USB			✓	✓	✓	✓	13.7
BBC No15	LSB			✓	✓	✓	✓	
BBC No15	USB	✓	✓	✓	✓	✓	✓	

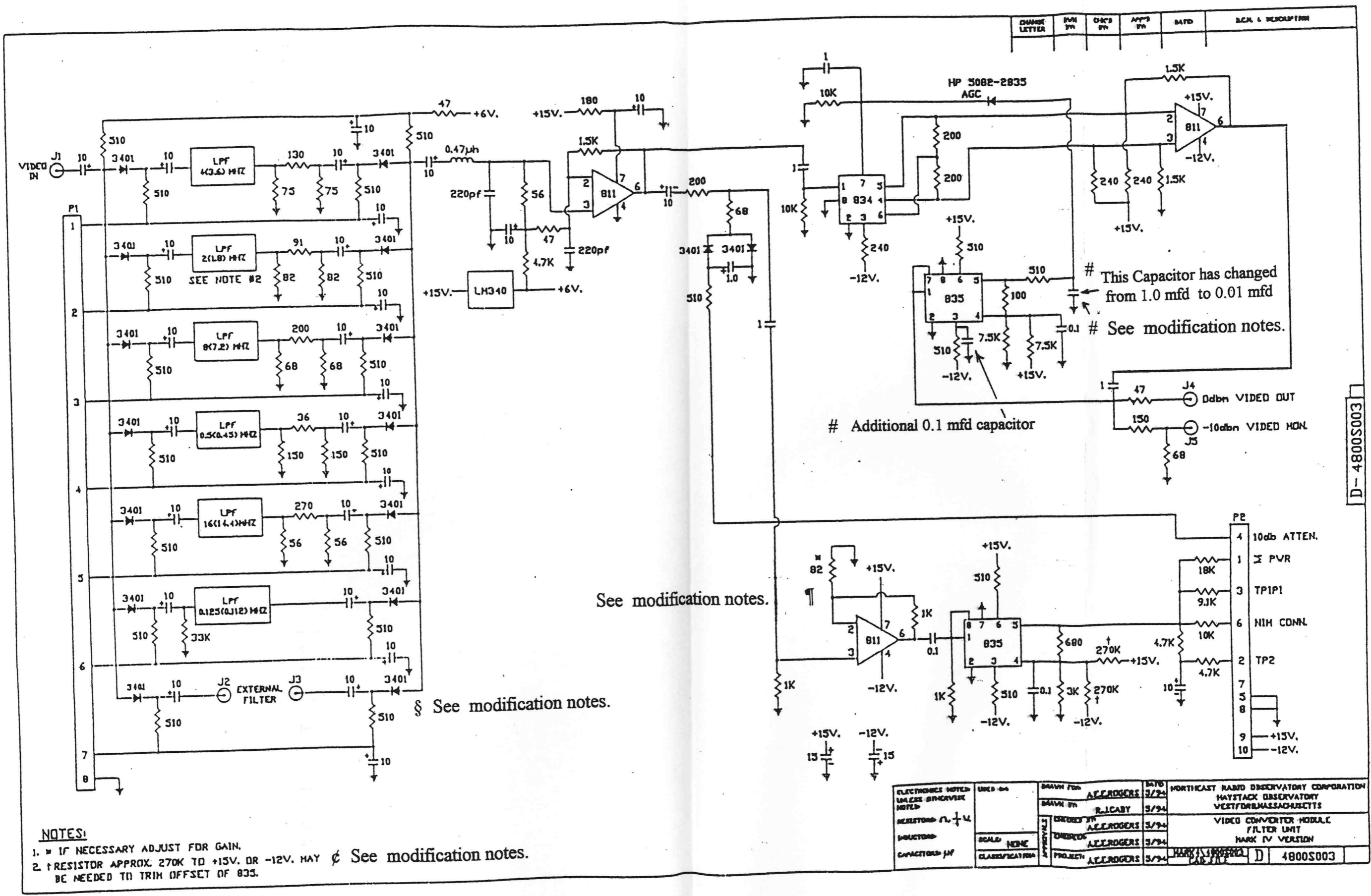
Comments IF DISTRIBUTOR INPUTS SET FOR 210 - 500 MHz
 (IF HIGH) :- USED LO FREQ = 300 MHz

Tests completed by :-

INDICE DELLE ILLUSTRAZIONI

In sequenza sono riportati

- Schema della nuova filter board
- Layout del modulo SSB mixer e indicazione di quali condensatori vanno cambiati
- Nota da Jodrell Bank indicante quali modifiche sono state apportate sulle nuove filter board
- Layout della nuova filter board
- Memo da Haystack di A. Rogers sul progetto di questa variante sui videoconverter
- Grafici campione di tutti e sei tipi di filtri usati

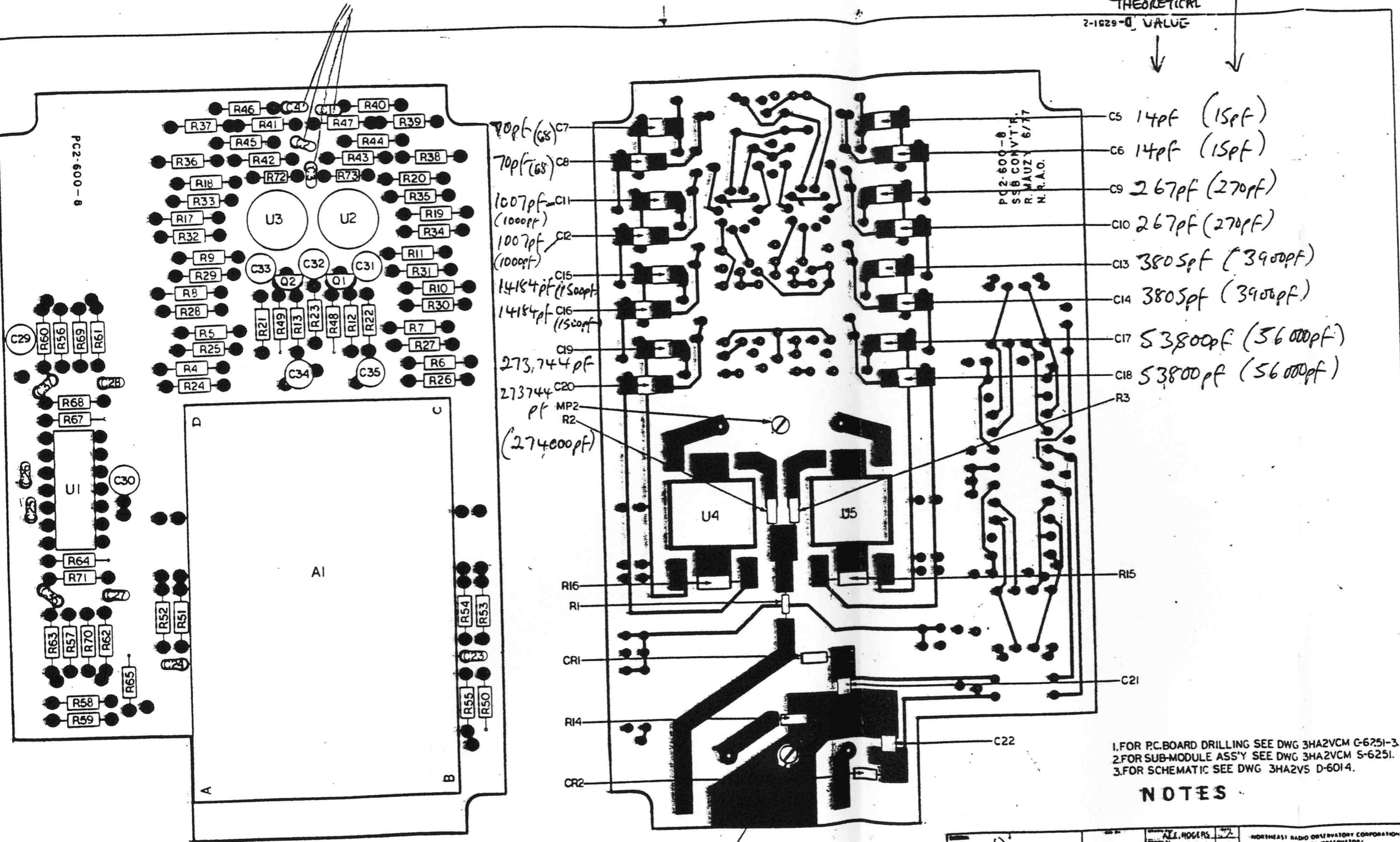


Filter board circuit showing AGC loop stability modifications. (marked *)

C1, 2, 3, 4
ALL 4.7pf

VALUES
SELECTED
FROM:-

THEORETICAL
2-1629-D, VALUE



1. FOR PC BOARD DRILLING SEE DWG 3HA2VCM G-6251-3.
2. FOR SUB-MODULE ASS'Y SEE DWG 3HA2VCM S-6251.
3. FOR SCHEMATIC SEE DWG 3HA2VS D-6014.

NOTES

ALL ROGERS W. H. JENKINS		NORTHEAST RADIO OBSERVATORY CORPORATION WAYSIDE OBSERVATORY WESTFORD, MASSACHUSETTS	
DATE: 4/1		SSB MIXER PC BOARD ASSEMBLY VIDEO CONVERTER	
3HA2VCM		6251-2	

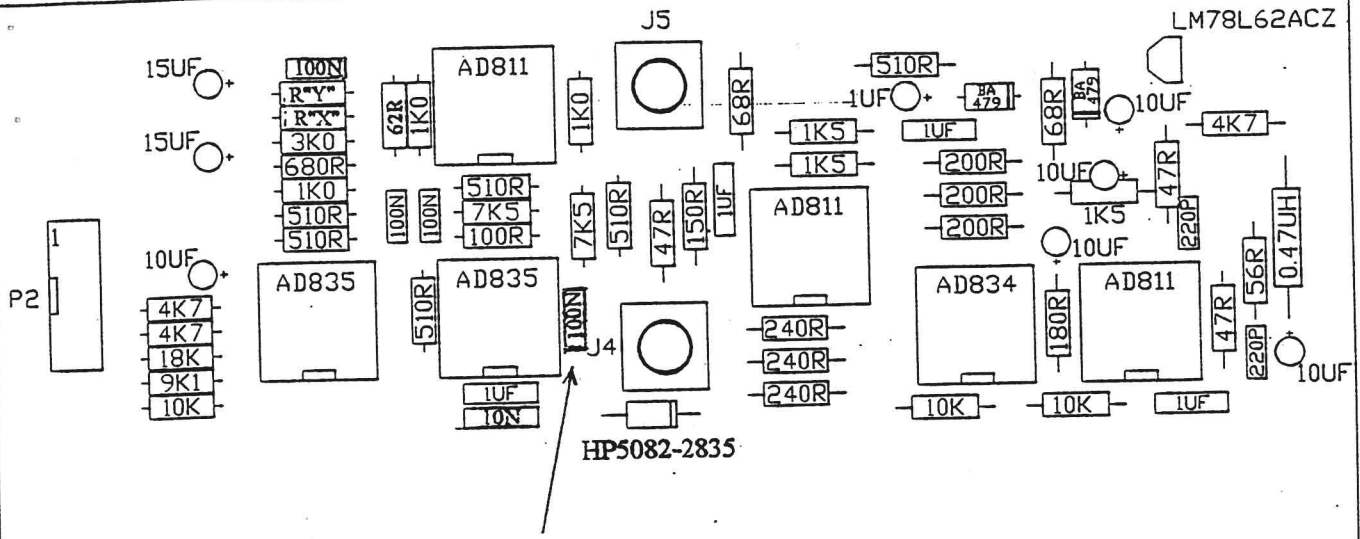
Video converter filter board modification notes - indicated by symbols on the schematic and component layout diagrams.

¶ We used 62 Ohms instead of the suggested value of 82 ohms, this gave a comparable gain to the old filter board when tested as described in the VLBI manual, (Page VC21 - 6.1.6). We did direct comparisons with two of our old boards to ensure a similar detector output voltage level.

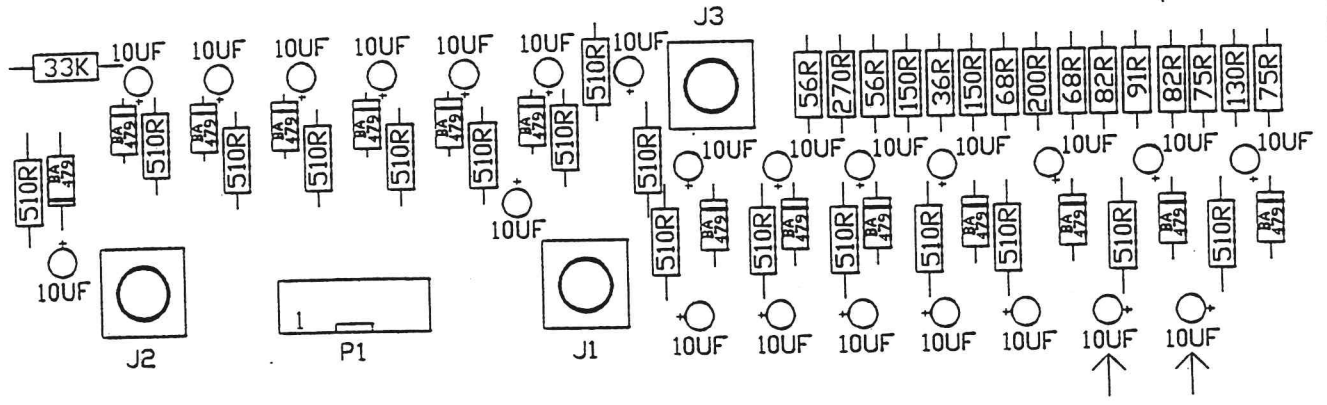
¢ The offset trim resistors described in the notes as nominally 270 K (connected to either +15V or -12V) were more closely selected on our production run. We aimed at getting an offset voltage of less than 100mV. We used a resistor substitution box to select the required value, selecting from the range :- 220K ; 270K ; 330K ; 390K. These values satisfied almost all the offset voltage variations encountered, however it might help to extend this range adding 200K ; 430K ; 470K. It all depends how accurate you want to be! Most boards required the offset resistor to be connected to +15V. The positions allocated for these resistors on the pcb are marked "RX" and "RY". "RX" goes to +15V and "RY" to -12V. It is not necessary to fit both resistors on a board, some boards did not require resistors as the offset was below 100mV.

AGC Loop modification. The new board exhibited a tendency to oscillate at certain input levels, notably when the AGC was coming into action. The quick fix for this was to change the value of one capacitor and add an additional supply decoupler on the AD835 chip in the AGC loop. As the bare PCBs had already been made we decided to drill an additional hole and connect the extra capacitor to the -ve supply pin of the AD835. I will modify the Autocad artwork supplied by Alan Rogers at Haystack, to allow for correct fitting of this capacitor.

§ The Motorola MPN 3401 Diodes specified in the design are obsolete, if you are unable to obtain these we recommend the BA479S made by Telefunken. It has similar electrical specifications but is housed in a DO35 case. This causes a slight squeeze in some of the diode locations, but there is room on the PCB to increase the lead pitch if required.



This capacitor requires an additional hole in the pcb and is wired to the -ve supply pin of the AD835.



NOTE: These two capacitors are reverse placed.

Mark Four Filter Board Component Layout (Filters not shown)

MARK IV MEMO #189.1

MASSACHUSETTS INSTITUTE OF TECHNOLOGY
HAYSTACK OBSERVATORY
WESTFORD, MASSACHUSETTS 01886

*11 January 1994

Telephone: 508-692-4764
Fax: 617-981-0590

To: Mark IV Development Group

From: Alan E.E. Rogers *A.E.R.*

Subject: Upgrade to video converters for 16 MHz bandwidth
*Revised 10 June 1994

The Mark III video converters can be upgraded to support 16 MHz by changing capacitor values in the SSB mixer submodule and replacing the filter boards. The new filter board supports the following bandwidths:

- 16 MHz (replacing the 250 KHz filter)
- 8 MHz (replacing the 1 MHz filter)
- 4 MHz
- 2 MHz
- 0.5 MHz
- 0.125 MHz
- External

The new board provides the same gain to the square law detector *output* as the original design while providing a constant (AGC leveled) 0 dBm output to the formatter and -10 dBm to the front panel monitor. *The circuit has recently been revised (per suggestion of Albert Bos) to use an IC square law detector in place of the back diodes.*

The 10 dB gain switch changes only the gain to the square law detector. The AGC action is within ± 0.5 dB for total power levels from 0.05 (0.5 with extra 10 dB gain selected) to saturation. The AGC levelling action is absent for total power readings less than 0.01 (0.1 with extra 10 dB gain selected). Figure 1 shows the total power reading and video output level vs the input signal level. Figure 2 shows the 16 MHz bandpass. Since the AGC is extremely broadband the 16 MHz bandpass flatness is independent of input signal level. Figures 3 and 4 show the updated circuit diagrams for the Mk4 version of the SSB mixer and filter board. *The change in single band delay through the board over the full range of the AGC action is less than 1 ns.*

The combination of the new filter board and changes to the SSB mixer pole zeroes will require software phase corrections for the Lower Sidebands for baselines between mixed systems like those now applied for VLBA to Mk3. The exact values for VLBA to Mk4 to Mk 3, etc. have yet to be determined.

Revised Text

SSB Mixer Capacitor Values (from Mark IV Memo #072)

Change range of all pass filters from 800Hz→8MHz to 1600Hz→16MHz by changing capacitors.

<u>CAPS</u>	<u>MKIIIpf</u>	<u>MKIV PROPOSED</u>	<u>KEMET PART #</u>
C19,C20	560,000	273,744	C1210C274M5UAC
C17,C18	110,000	53,800	C1208C563K5RAC
C15,C16	29,000	14,184	C1208C153K5RAC
C13,C14	7,700	3,805	C1210C392J5GAC
C11,C12	2,000	1,007	C1208C102J5GAC
C9, C10	550	267	C1208C271J5GAC
C7, C8	140	70	C1208C680J5GAC
C5, C6	28	14	C1208C150J5GAC
C1,C2,C3,C4	12	4.7	C1208C479D5GAC

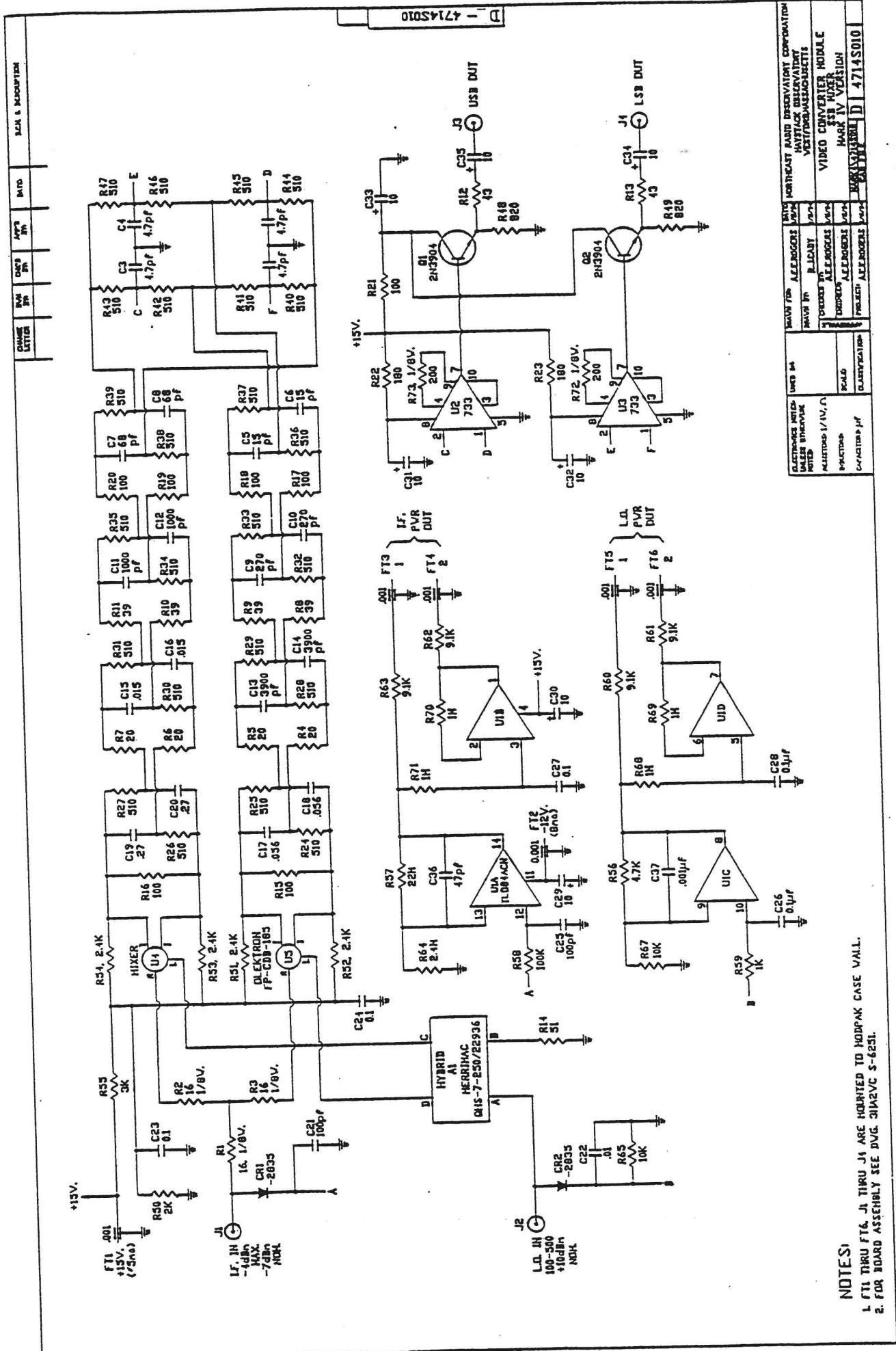
— Probably need leads —

Parts list for new filter board

<u>Part #</u>	<u>Description</u>	<u>Manufacturer</u>	<u>Qty/Filter Brd</u>	<u>Unit Cost</u>
F205-14P4	16 MHz LPF	Allen-Avionics	1	100
F205-7P2	8MHz LPF	Allen-Avionics	1	100
835JN	*Sq.Law Det.*	Analog Devices	2	
811AN	Op. Amp.	Analog Devices	*3*	
834JN	Multiplier	Analog Devices	1	
3401	Pin Diodes		16	
*BD4	Back Diodes	*DELETE*	2*	
5082-2835	Diode	Hewlett-Packard	1	
LM340	Regulator		1	
10μF 25v	Cap.		28	
1μF	Ceramic Cap.		4	
0.1μF	Ceramic Cap.		*3*	
SMC	Connector		5	
220pF	Cap.		2	
0.47μH	Inductor		1	
1/4W Resistors	See circuit diagram for values			
3M3491	Connectors		2	

Attachment: 4 Figures (Figure 4 Revised)

Revised Text



CHANGE LETTER	DATE	BY	APPROVED BY	DATE

DESIGNED BY	DATE

PROJECT	DATE

REVISION	DATE

DATE	BY

DATE	BY

DATE	BY

DATE	BY

DATE	BY

NOTES:

1. FT1 THRU FT6, J1 THRU J4 ARE MOUNTED TO HOOPAK CASE WALL.

2. FOR BOARD ASSEMBLY SEE DWG. 31A2VC S-6251.

D - 4714S010

DESIGNED BY	DATE	BY	APPROVED BY	DATE
PROJECT	DATE			

DATE	BY

DATE	BY

DATE	BY

NORTHEAST RADIO RESEARCH CORPORATION
 HAYSTACK OBSERVATORY
 WESTFORD, MASSACHUSETTS
 VIDEO CONVERTER MODULE
 858 MIXER
 MARK IV VERSION
 D - 4714S010

REF 0.0 dBm ATTEN 10 dB
10 dB/

STOP
32.0 MHz

B

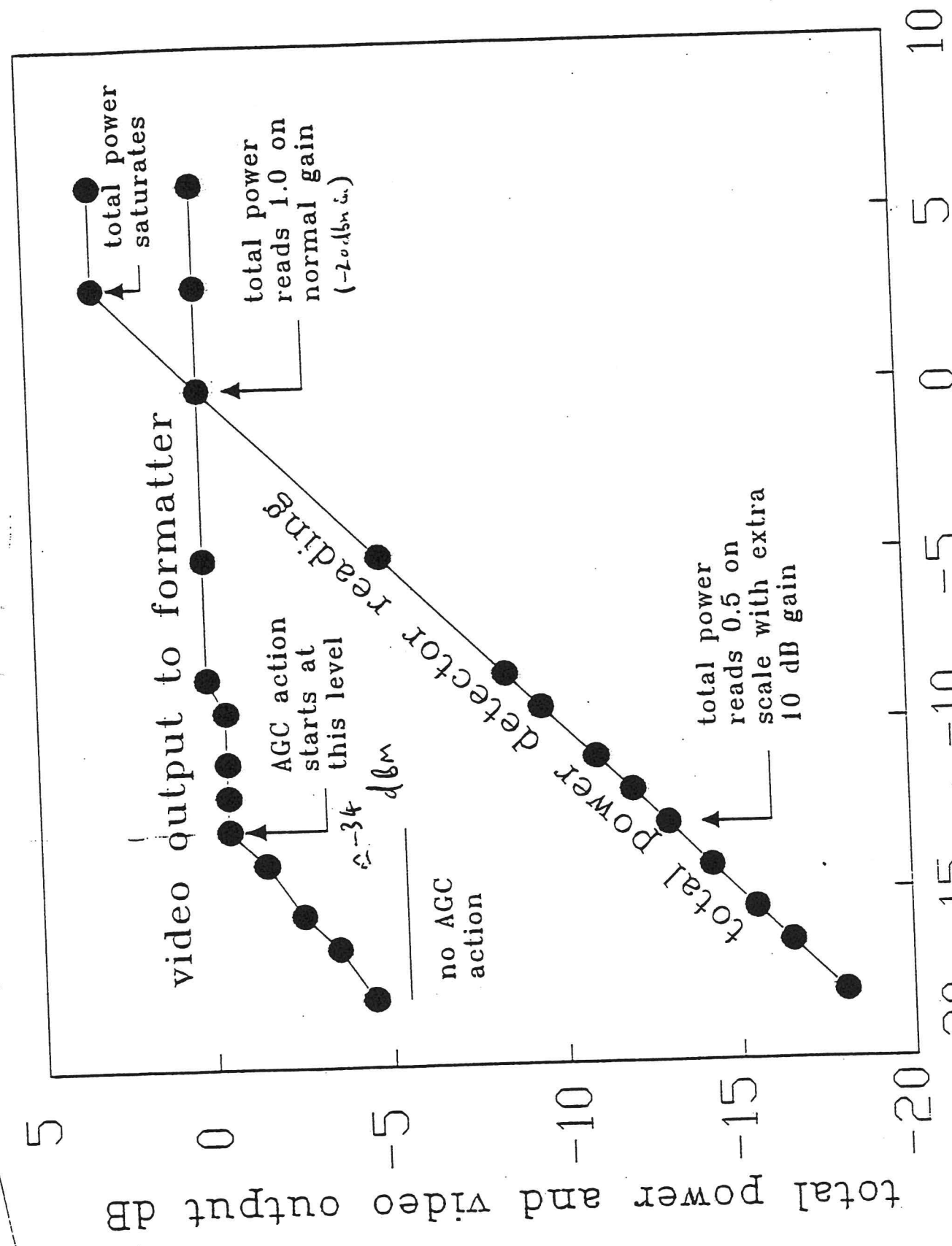
STOP 32.0 MHz
SWP 000 MHz

START 0 MHz RES BW 100 MHz VBW 1 MHz

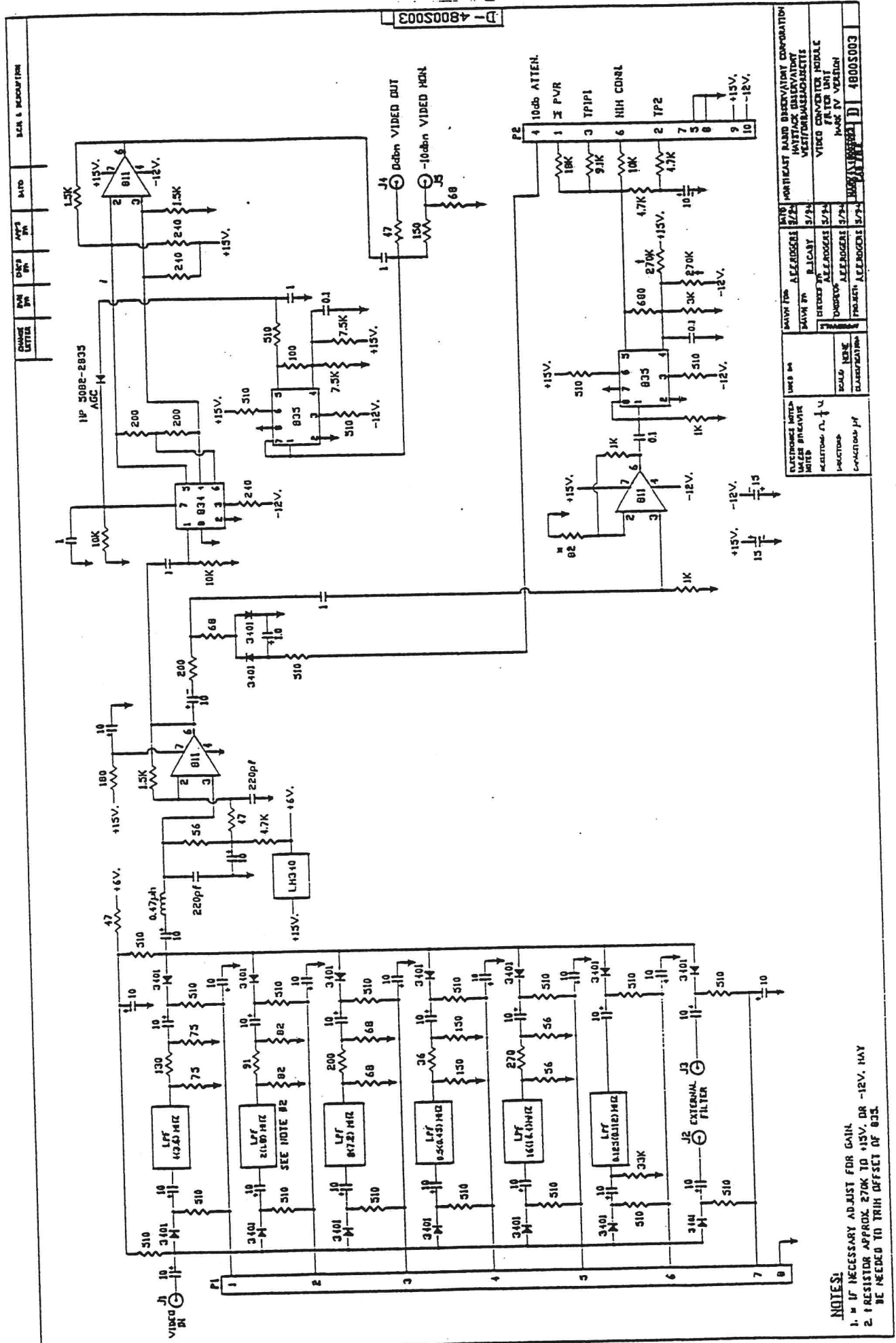
New filter board 16 MHz BW

6079

46 dK 1 2018



relative input power dB
 AGC leveled output for new MKIII filter board



ELECTRONICS DEPT. UNIVERSITY MICROFILMS	USED IN	DATE FOR ACQUISITION	DATE ACQUISITION	PROJECT ABBREVIATION	MARK NUMBER

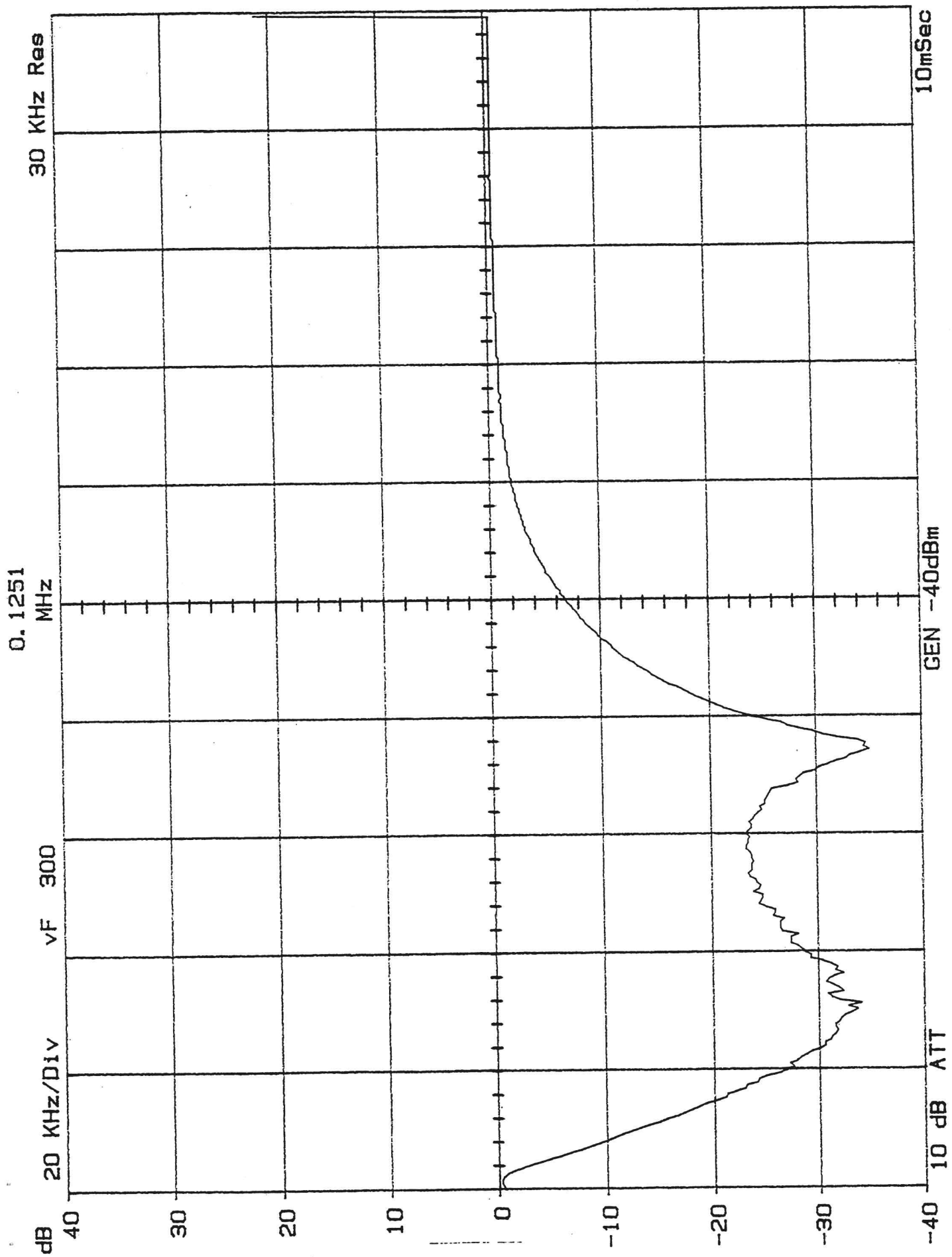
NORTHEAST RADIO BROADCASTING CORPORATION
HAYSTACK OBSERVATORY
WESTFARM, MASSACHUSETTS
VIDEO CONVERTER MODULE
MARK IV VERSION
D 4800S003

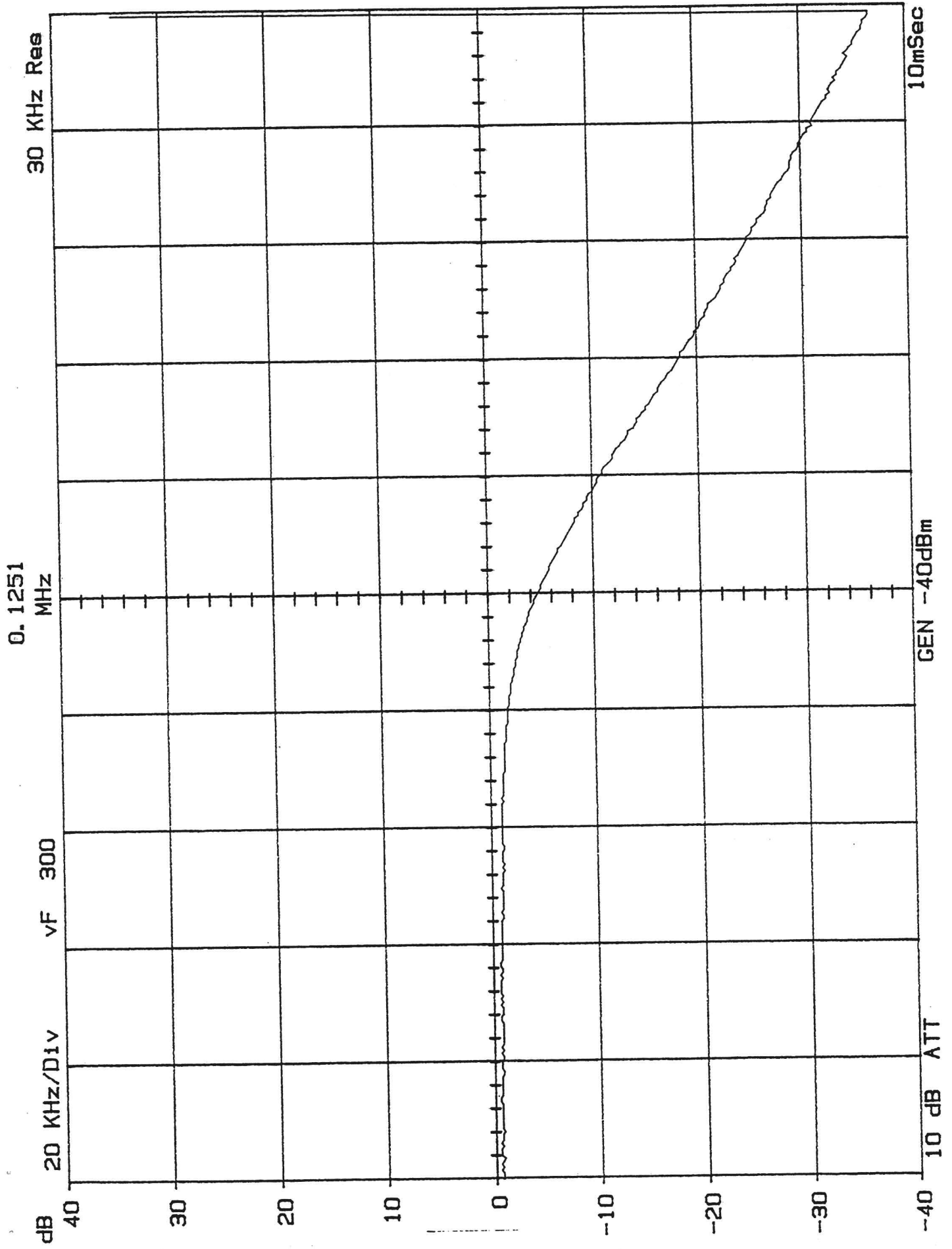
NOTES:

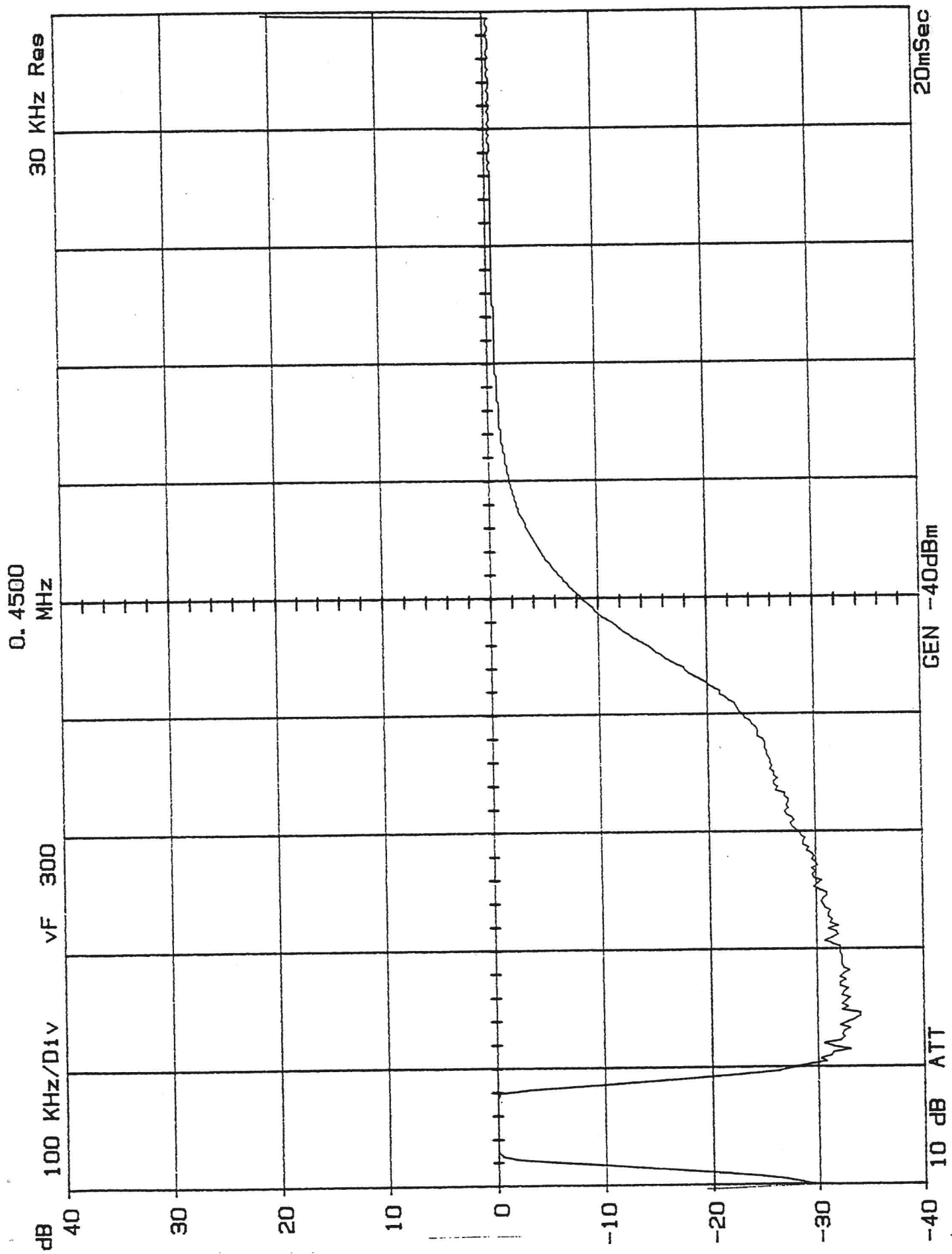
1. IF NECESSARY ADJUST FOR GAIN.

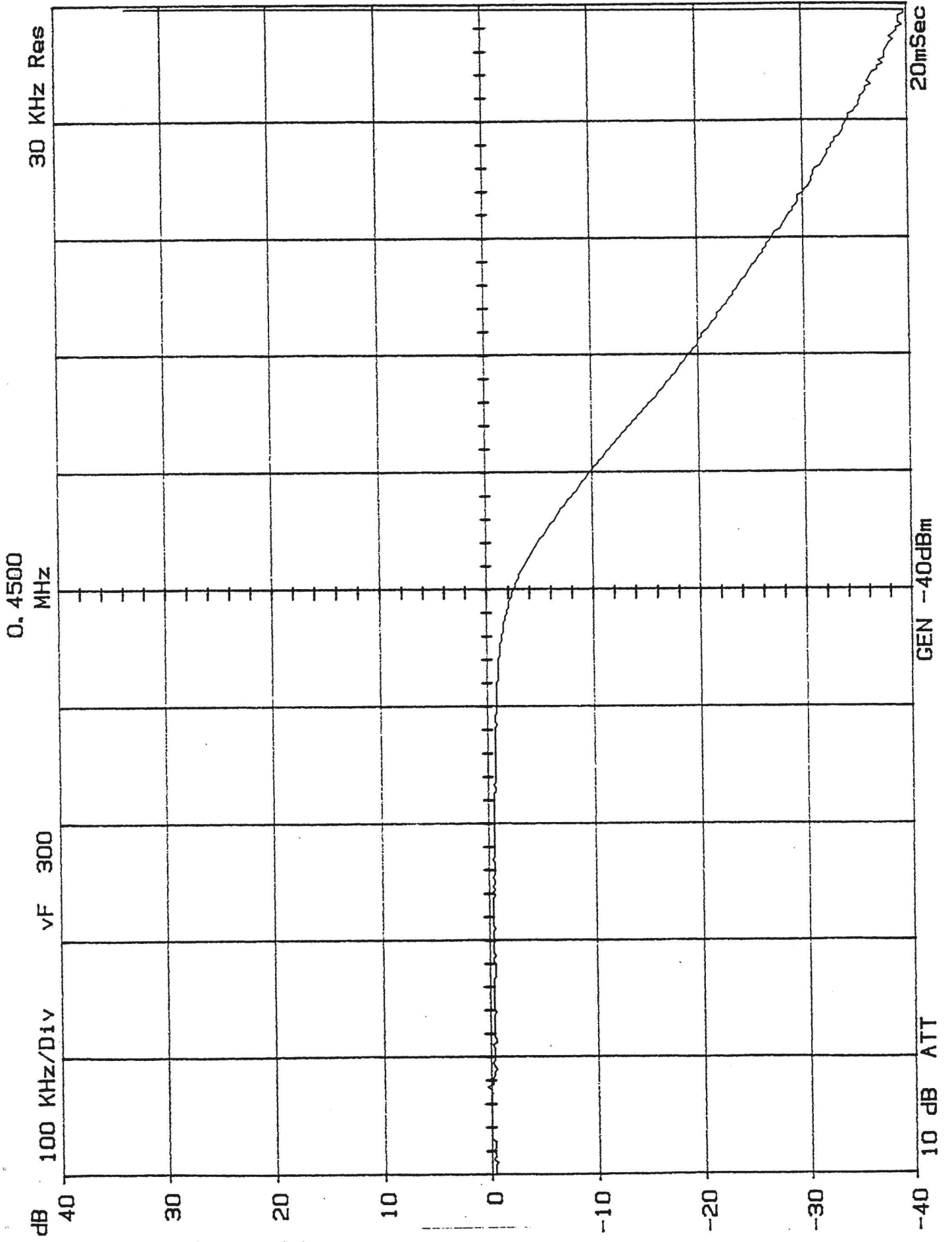
2. RESISTOR APPROX 270K TO +15V, OR -12V, MAY BE NEEDED TO TRIH OFFSET OF 835.

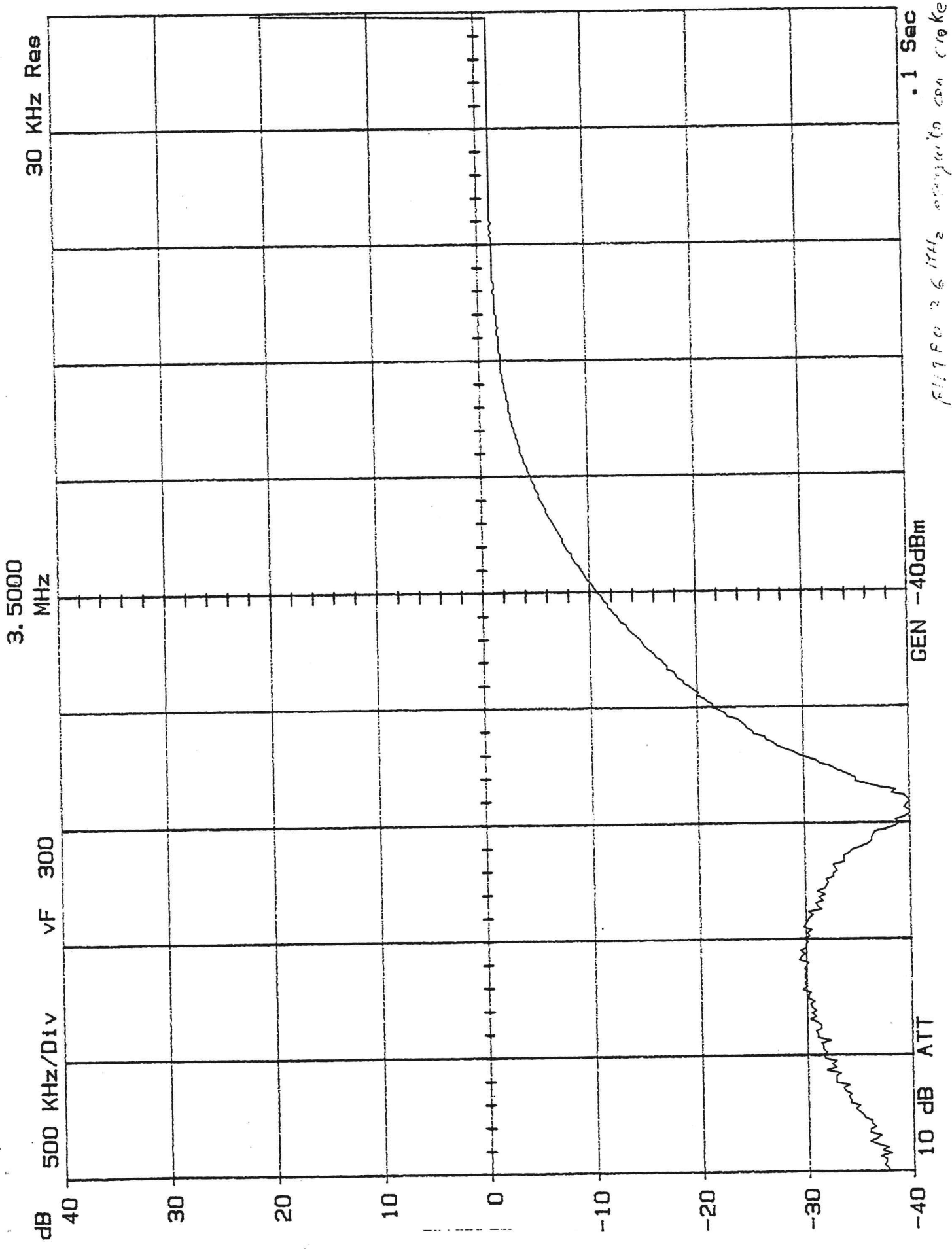
Fig. 12. Polished

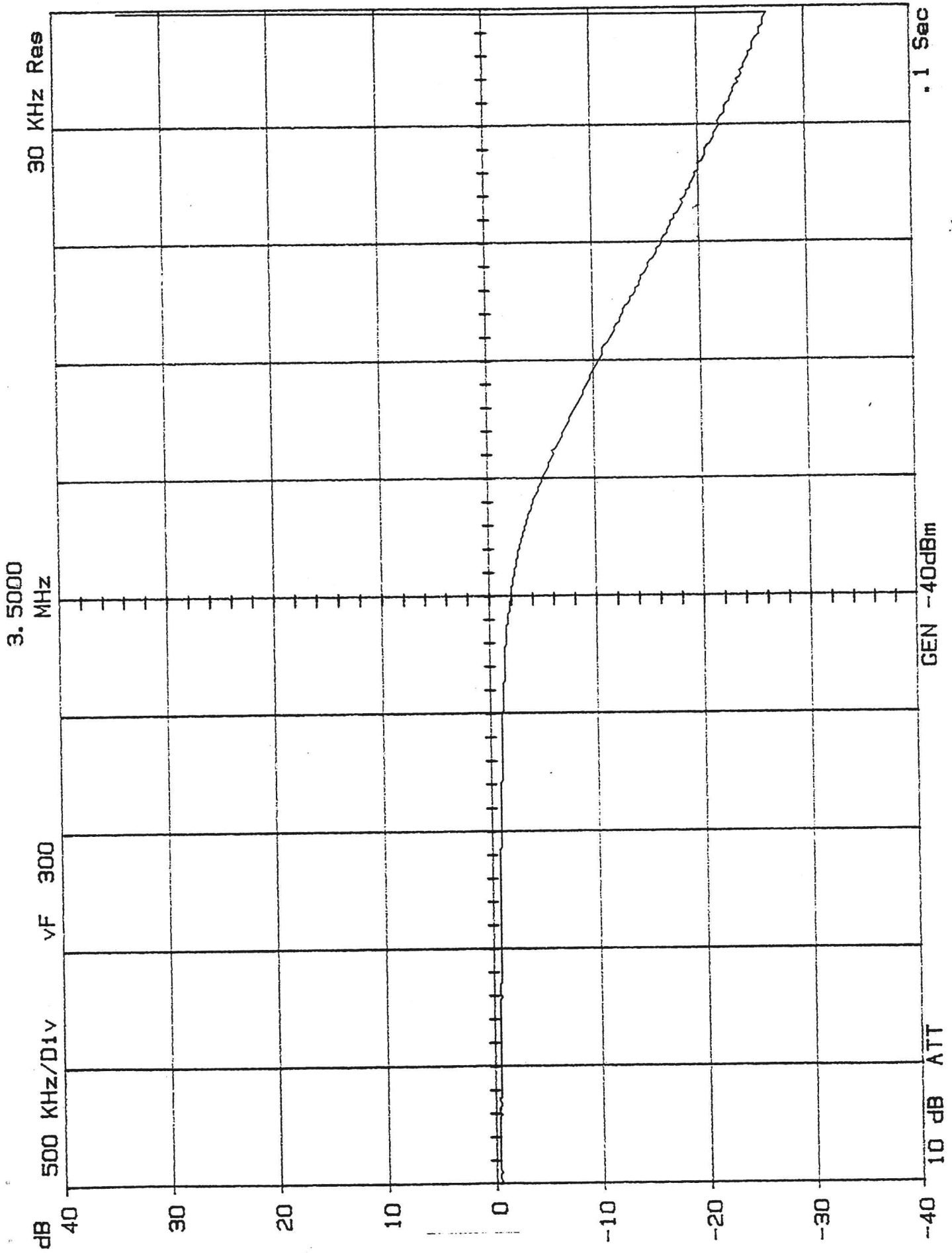








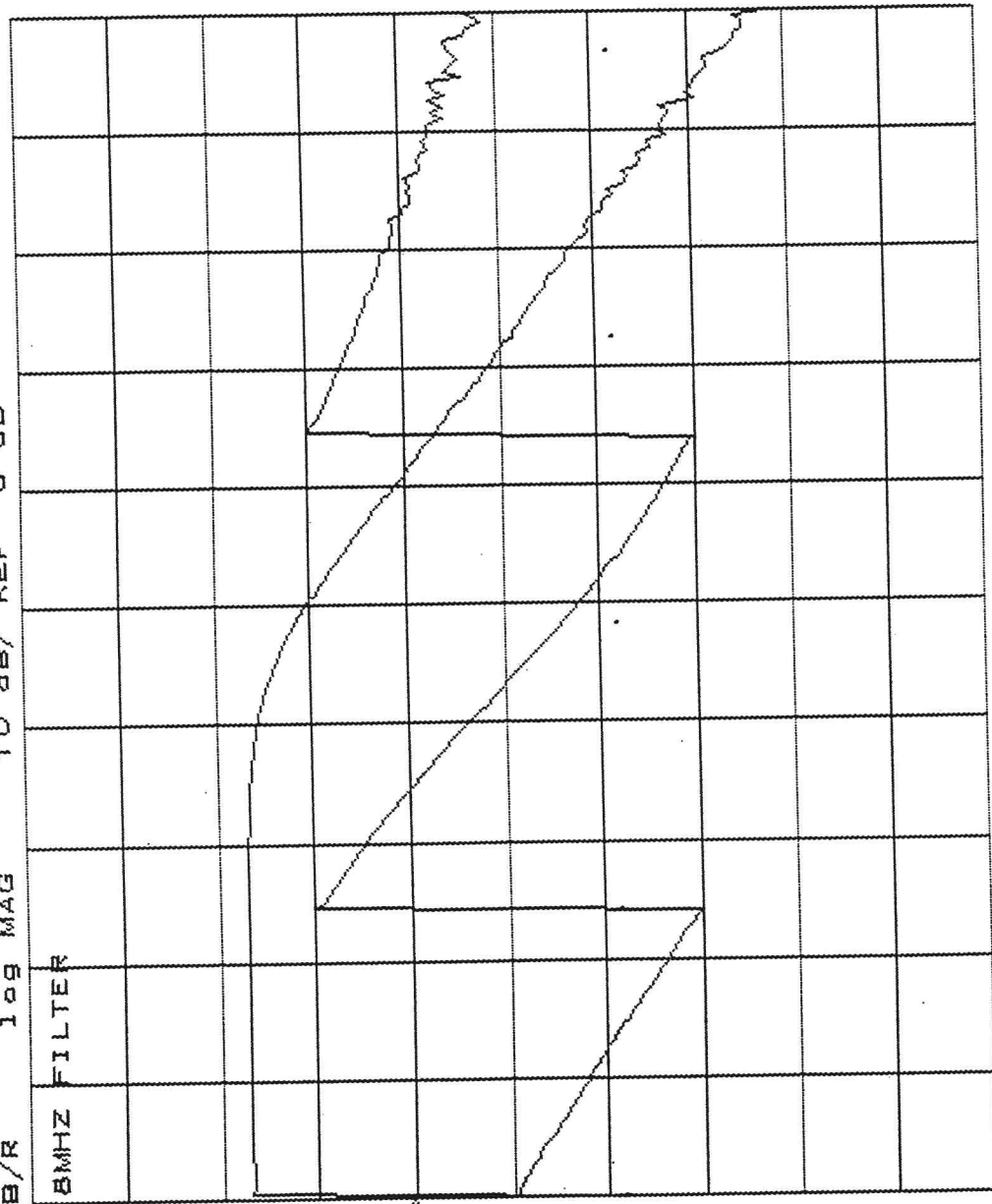




FILTR 3.6 MHz esp. gulo con cloke

CH2 B/R 109 MAG 10 dB/ REF 0 dB

8MHz FILTER



0?

↑

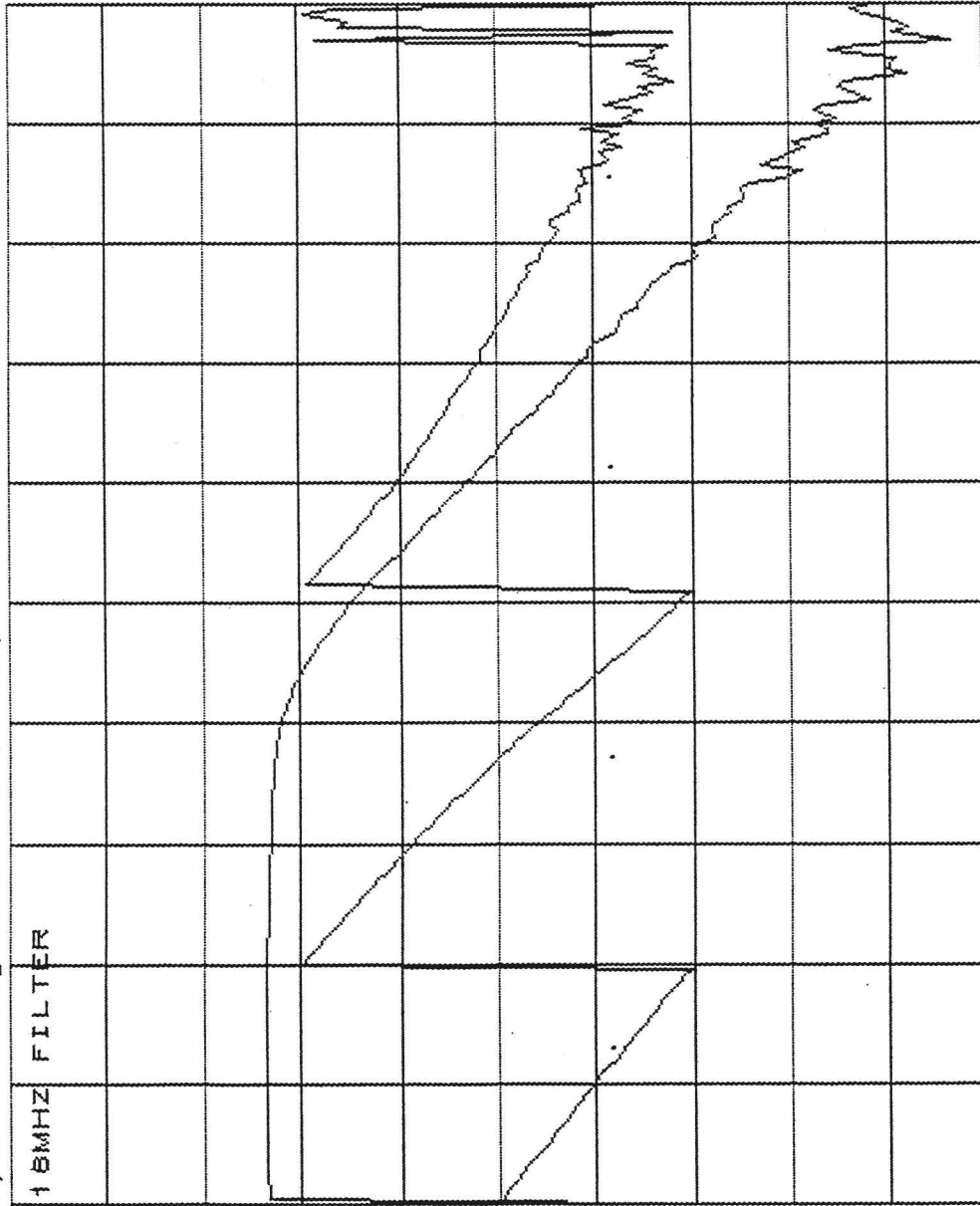
STOP 16 MHz

START 0 HZ

A3ZP80WC 951064A.HPG

CH2 B/R 109 MAG 10 dB/ REF 0 dB

18MHZ FILTER



07

↑

START 8 HZ

STOP 32 MHZ

A3ZP80WC 951064B.HPG